

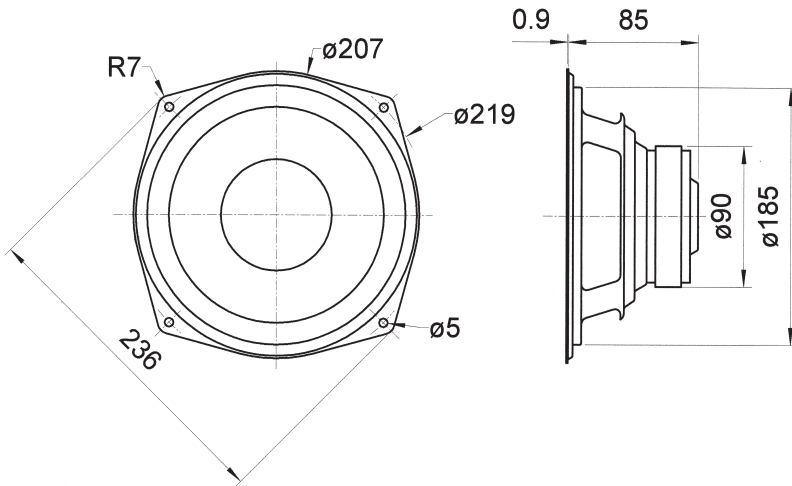
20 cm (8") HiFi-Tieftöner mit Polypropylen-Membran. Durch ausgeglichenen Frequenzgang auch für 2-Wege-Kombinationen bis 2000 Hz und als Tiefmitteltöner in großen 4-Wege-Boxen einsetzbar. Aufgrund der speziellen Korbform besonders als Ersatzbestückung für viele HiFi-Fertigboxen geeignet.

WS 20 E

Art. No. 1057 – 4 Ω

Art. No. 1056 – 8 Ω

20 cm (8") HiFi woofer with polypropylene cone. Due to balanced frequency response curve suitable for 2-way-applications up to 2000 Hz and as low-midrange driver for large 4-way speaker systems as well. Due to the special basket design suitable as replacement driver for many HiFi speakers.



Technische Daten / Technical Data

| | |
|---|-----------------|
| Nennbelastbarkeit Rated power | 80 W |
| Musikbelastbarkeit Maximum power | 120 W |
| Impedanz Impedance | 4 Ω / 8 Ω |
| Übertragungsbereich (-10 dB) Frequency response (-10 dB) | fu-7000 Hz |
| Mittlerer Schalldruckpegel Mean sound pressure level | 88 dB (1 W/1 m) |
| Grenzauslenkung x_{mech} Excursion limit x_{mech} | ± 6 mm |
| Resonanzfrequenz Resonant frequency | 47 Hz |
| Obere Polplattenhöhe Height of front pole-plate | 5 mm |
| Schwingspulendurchmesser Voice coil diameter | 30 mm Ø |
| Wickelhöhe Height of winding | 11 mm |
| Schallwandöffnung Cut-out diameter | 186 mm Ø |

| | |
|-----------------------------|-------------------------------------|
| Anschluss Terminal | 5,2 x 0,8 mm (+) / 2,8 x 0,8 mm (-) |
| Gewicht netto Net weight | 1,3 kg |

*) IP-Schutzklasse für Frontseite bei Einbau in ein abgedichtetes Gehäuse (ggf. ist eine Verklebung des Lautsprechers und eine Frontabdeckung (Gitter) notwendig)
*) IP protection class for front side when built into a sealed enclosure (gluing of the loudspeaker and a front cover (grille) might be necessary)

Weitere Daten Seiten / for further data see pages 377-378

fu: Untere Grenzfrequenz abhängig vom Gehäuse; Lower cut-off frequency depending on cabinet

WS 20 E - 4 Ohm

