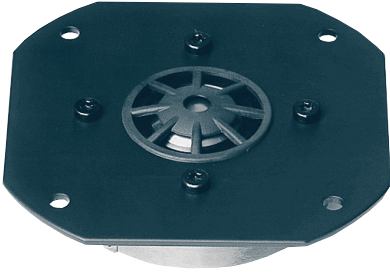


DSM 25 FFL

Art. No. 1153 – 8 Ω



Technische Daten / Technical Data

Nennbelastbarkeit Rated power	120 ¹ W; 80 ² W
Musikbelastbarkeit Maximum power	180 ¹ W; 140 ² W
Impedanz Impedance	8 Ω
Übertragungsbereich (-10 dB) Frequency response (-10 dB)	1000–30000 Hz
Mittlerer Schalldruckpegel Mean sound pressure level	90 dB (1 W/1 m)
Resonanzfrequenz Resonant frequency	1600 Hz
Obere Polplattenhöhe Height of front pole-plate	2,5 mm
Schwingspulendurchmesser Voice coil diameter	25 mm Ø
Wickelhöhe Height of winding	2 mm
Schallwandöffnung Cut-out diameter	80 mm Ø
Anschluss Terminal	4,8 x 0,8 mm (+)/2,8 x 0,8 mm (-)
Gewicht netto Net weight	0,53 kg

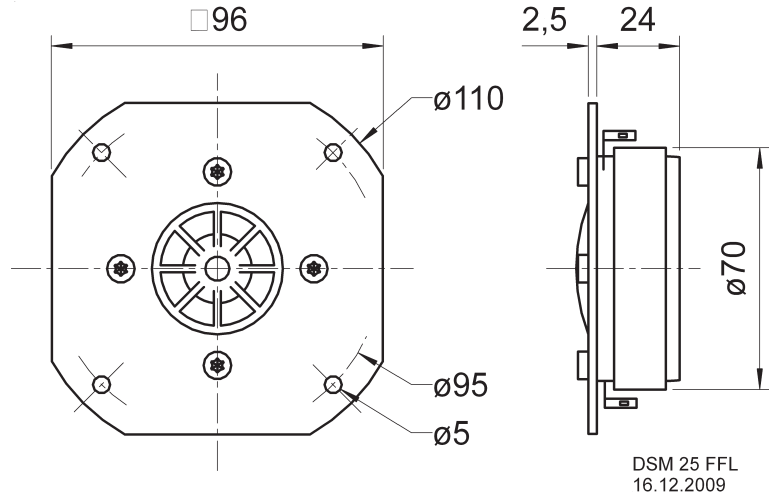
¹ über Frequenzweiche 12 dB/Okt. ab mind. 4000 Hz /
via crossover network 12 dB/Oct. as of 4000 Hz
² über Frequenzweiche 12 dB/Okt. ab mind. 2000 Hz /
via crossover network 12 dB/Oct. as of 2000 Hz

25 mm (1") High-End-Titankalotte für den Hochtonbereich ab 2000 Hz. Durch eine speziell entwickelte Verfahrenstechnik lässt sich die enorm harte Titanfolie zu ultraleichten Kalotten prägen, die zusammen mit der stark bedämpften Supranyl-Sicke einen linearen und partielschwingungsfreien Frequenzgang ermöglichen. Durch die enorme magnetische Induktion im ferrofluidgefüllten Luftspalt lassen sich gleichzeitig ein hoher Wirkungsgrad und eine hohe Belastbarkeit realisieren.

ATLAS COMPACT MK V, CASABLANCA MK IV.

25 mm (1") High-End titanium dome driver for the highrange above 2000 Hz. Due to the enormously strong and ultra-light titanium dome and in conjunction with a highly damped supranyl surround, linear frequency response and no partial oscillations. Due to the enormously high magnetic flux in the ferrofluid-filled air-gap a high efficiency and high power handling can be realised.

Applied to: ATLAS COMPACT MK V, CASABLANCA MK IV.



DSM 25 FFL - 8 Ohm

