

AL 130 M

Art. No. 1305 – 8 Ω

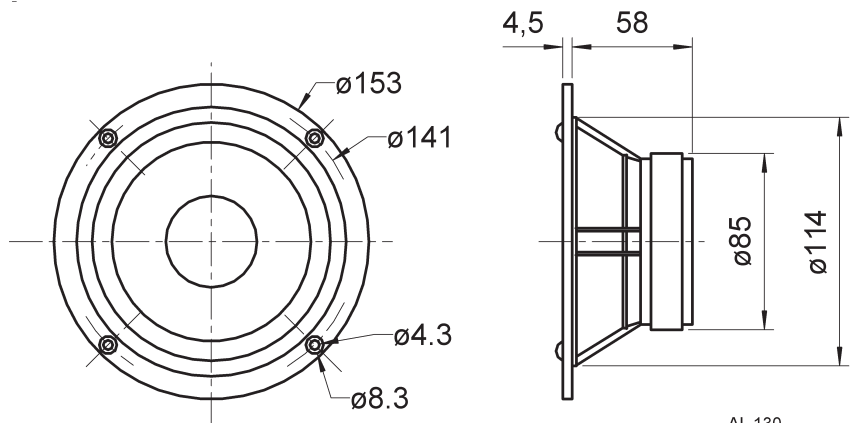


13 cm (5") High-End-Mitteltöner mit steifer, eloxierter Aluminium-Membran, stabilem Aludruckgusskorb und elastischer Gummisicke. Geringste mechanische und elektrische Verluste durch Polkernventilierung, hinterlüftete Zentrierung, Kapton-Schwingspulenträger und Impedanzkontrollring. Durch eine Schwingspule mit geringerer Wickelhöhe wird oberhalb von 500 Hz 2–3 dB mehr Schalldruck als beim AL 130 erzielt. Speziell geeignet als Konusmitteltöner in 3-Wege-High-End-Systemen für den Frequenzbereich bis 5000 Hz.

Bestückung: ATLANTIS, CONGA, FONTANELLA SAT.

13 cm (5") High End midrange driver with stiff, anodized aluminium cone, solid aluminium die-cast basket and elastic rubber surround. Extremely low mechanical and electrical losses due to vented pole plate and vented damper. Capton voice-coil and impedance control ring. Due to the short voice-coil, the efficiency, compared to the AL 130, has been increased by 2 - 3 dB above 500 Hz. Suitable as midrange driver in 3-way High End applications for a frequency range up to 5000 Hz.

Applied to: ATLANTIS, CONGA, FONTANELLA SAT.



AL 130
03.07.02

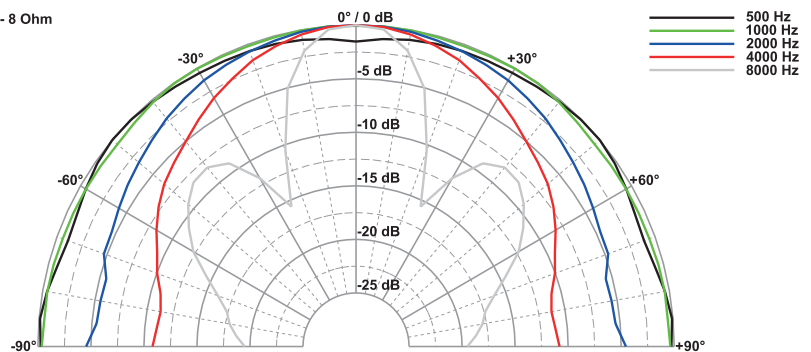
Technische Daten / Technical Data

Nennbelastbarkeit <i>Rated power</i>	60 W
Musikbelastbarkeit <i>Maximum power</i>	90 W
Impedanz <i>Impedance</i>	8 Ω
Übertragungsbereich (-10 dB) <i>Frequency response (-10 dB)</i>	fu-8000 Hz
Mittlerer Schalldruckpegel <i>Mean sound pressure level</i>	90 dB (1 W/1 m)
Grenzauslenkung x_{mech} <i>Excursion limit x_{mech}</i>	± 5,5 mm
Resonanzfrequenz <i>Resonant frequency</i>	57 Hz
Obere Polplattenhöhe <i>Height of front pole-plate</i>	6 mm
Schwingspulendurchmesser <i>Voice coil diameter</i>	25 mm Ø
Wickelhöhe <i>Height of winding</i>	12 mm
Schallwandöffnung <i>Cut-out diameter</i>	115 mm Ø
Anschluss <i>Terminal</i>	4,8 x 0,8 mm (+)/2,8 x 0,8 mm (-)
Gewicht netto <i>Net weight</i>	1,0 kg

Weitere Daten Seiten / for further data see pages 377-378

fu: Untere Grenzfrequenz abhängig vom Gehäuse; Lower cut-off frequency depending on cabinet

AL 130 M - 8 Ohm



VISATON AL 130 M - 8 Ohm

