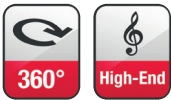


TIW 250 XS

Art. No. 1342 – 8 Ω



Technische Daten / Technical Data

Nennbelastbarkeit <i>Rated power</i>	200 W
Musikbelastbarkeit <i>Maximum power</i>	350 W
Impedanz <i>Impedance</i>	8 Ω
Übertragungsbereich (-10 dB) <i>Frequency response (-10 dB)</i>	fu-3000 Hz
Mittlerer Schalldruckpegel <i>Mean sound pressure level</i>	89 dB (1 W/1 m)
Grenzauslenkung x_{mech} <i>Excursion limit x_{mech}</i>	± 14 mm
Resonanzfrequenz <i>Resonant frequency</i>	33 Hz
Obere Polplattenhöhe <i>Height of front pole-plate</i>	8 mm
Schwingspulendurchmesser <i>Voice coil diameter</i>	50 mm Ø
Wickelhöhe <i>Height of winding</i>	25 mm
Schallwandöffnung <i>Cut-out diameter</i>	235 mm Ø
Anschluss <i>Terminal</i>	Federklemmen <i>Spring terminals</i>
Gewicht netto <i>Net weight</i>	5,3 kg

Weitere Daten Seiten / for further data see pages 377-378

fu: Untere Grenzfrequenz abhängig vom Gehäuse; Lower cut-off frequency depending on cabinet

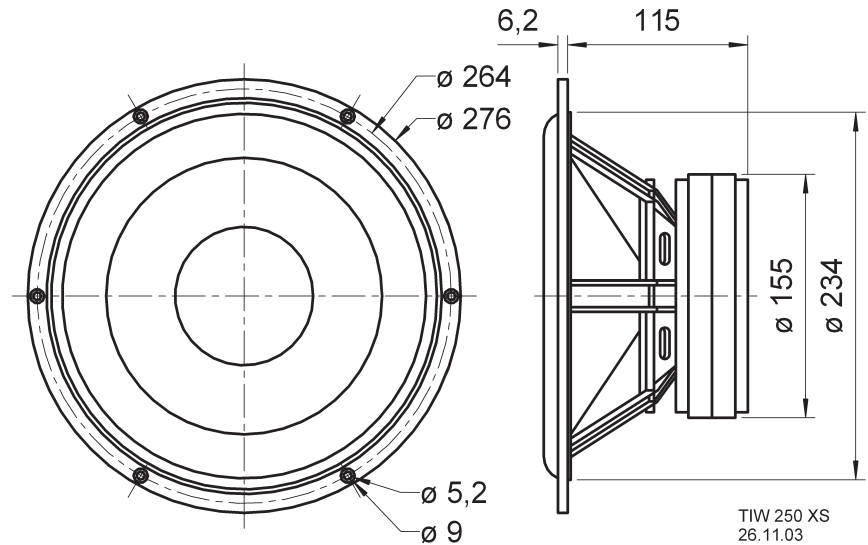
25 cm (10") High-End-Tieftöner. Die extra breite Gummisicke, die lange Schwingspule und das besonders große Magnetsystem erlauben extreme Hübe. Durch die mehrfache Belüftung der Schwingspule (Polkernbohrung, Bohrungen in der Polplatte, Öffnungen im Aluminiumdruckgusskorb zur Hinterlüftung der Zentrierung) werden Verluste und Strömungsgeräusche minimiert. Der Schwingspulenträger aus Kapton und die lange Schwingspule erlauben sehr hohe Belastungen. Die Membran ist eine Sandwichkonstruktion aus Glasfaserschichten und Polyestergerewebe und damit besonders resonanzarm. Diese konstruktiven Details führen zu einer hohen Pegelfestigkeit und hervorragender Tiefbasswiedergabe.

Bestückung: CONGA, Sub T-25.30, Sub T-25.50, Vox 253, Vox 253 Center, Vox 253 MHT, Vox 253 MTI

25 cm (10") high-end woofer. The extra-wide elastic cone, the long voice coil and particularly large magnet arrangement give this speaker extremely long excursion. Thanks to the multiple venting of the voice coil (pole piece hole, holes in the pole piece plate, cutouts in the aluminium diecast basket to vent the spider from behind) losses and flow noise are minimised. The capton voice coil carrier and the long voice coil enable the driver to withstand considerable loads. The diaphragm is a sandwich construction made up of layers of fibreglass and polyester fabric which makes it particularly and low in resonance. These design features result in high level-accuracy and excellent low-range bass imaging.

Applied to: CONGA, Sub T-25.30, Sub T-25.50, Vox 253, Vox 253 Center, Vox 253 MHT, Vox 253 MTI

Volumen/Prinzip; <i>Volume/Principle</i>	BR-Rohr; <i>BR-Channel</i>	f_s	f_s/Q_{TC}
30 l/geschlossen; closed	-	-	59 Hz/0,59
50 l/geschlossen; closed	-	-	50 Hz/0,5
70 l/geschlossen; closed	-	-	46 Hz/0,46
30 l/Bassreflex; bass reflex	BR 15.34 (Länge; length 13 cm)	42 Hz	-
50 l/Bassreflex; bass reflex	BR 15.34 (Länge; length 12 cm)	36 Hz	-
70 l/Bassreflex; bass reflex	BR 15.34 (Länge; length 9 cm)	32 Hz	-



TIW 250 XS
26.11.03

