

20 cm (8") High-End-Breitbandlautsprecher. Ein hoher Wirkungsgrad und ein sehr ausgeglichener Frequenzgang ohne große Schwankungen kennzeichnen diesen High-End-Lautsprecher. Erreicht wird das durch die sehr leichte Papiermembran, die Gewebesicke sowie den optimierten Antrieb mit einer 25-mm-Schwingspule (Aluminiumdraht), die das Magnetfeld im Luftspalt optimal ausnutzt (Schwingspulenumterhang). Der Schwingspulenträger aus Kapton ist belüftet. Der stabile Aluminium-Druckgusskorb macht nicht nur optisch eine gute Figur, sondern trägt mit seinen Öffnungen zur Hinterlüftung der Zentrierung ebenfalls dazu bei, dass die mechanischen Verluste äußerst gering sind. Verzerrungen bleiben gleichmäßig auf einem äußerst niedrigen Niveau. Der B 200 ist hervorragend geeignet für den Einsatz in hochwertigen und leistungsstarken 1-Wege-Boxen, wobei neben klassischen geschlossenen oder ventilierten Gehäusen auch mit exotischeren Konzepten wie Hörnern oder offenen Schallwänden verblüffende Ergebnisse erzielt werden können.

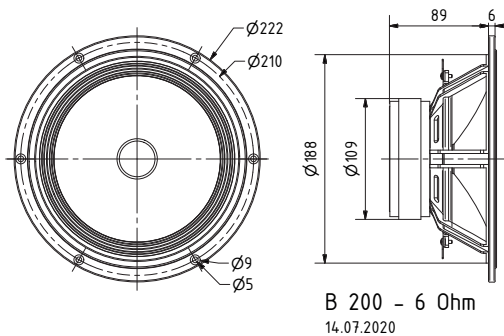
Bestückung: LA BELLE, LA BELLE CENTER, LA BELLE CR, NoBox BB, PENTATON BB, QUADRO, SOLITUDE, SOLO 20, 50 und 100.

20 cm (8") High-end full-range loudspeaker. These high-end speakers stand out because of their high degree of sensitivity and extremely well-balanced frequency response free of noticeable deviations. This is achieved by using a very light-weight paper diaphragm, a fabric surround and an optimised driver equipped with a 25 mm voice coil (aluminium wire) which makes optimum use of the magnetic field in the air gap. The capton voice coil carrier is vented. The sturdy aluminium diecast basket is not only optically appealing but, thanks to its rear-venting openings, ensures that physical losses are minimised. Distortion is suppressed to a very low, uniform level. The B 200 is ideally suited to use in high-quality, powerful single-band speakers, where the cabinet design need not be restricted to classic, fully enclosed or vented cabinets, but more exotic alternatives like horns or open baffles can be used to create amazing results.

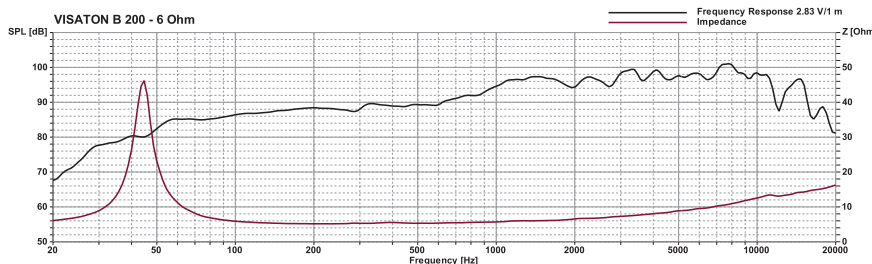
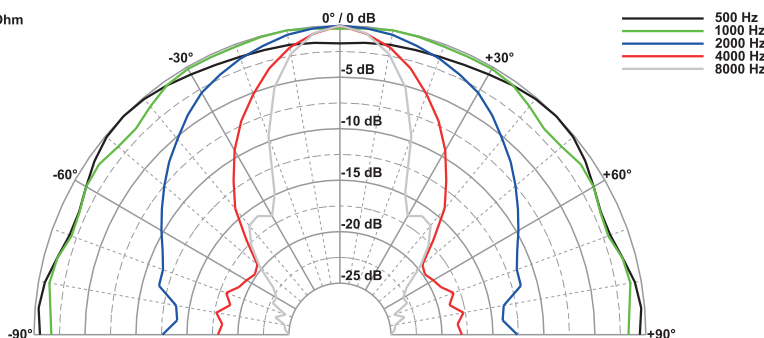
Applied to: LA BELLE, LA BELLE CENTER, LA BELLE CR, NoBox BB, PENTATON BB, QUADRO, SOLITUDE, SOLO 20, 50 and 100.



| Volumen/Prinzip; Volume/Principle | f ₀ /Q _{tc} |
|--------------------------------------|---------------------------------|
| 70 l/geschlossen; closed | 62 Hz/1,18 |
| 100 l/geschlossen; closed | 58 Hz/1,10 |



B 200 - 6 Ohm



Technische Daten / Technical Data

| | |
|--|-----------------------------------|
| Nennbelastbarkeit Rated power | 40 W |
| Musikbelastbarkeit Maximum power | 70 W |
| Impedanz Impedance | 6 Ω |
| Übertragungsbereich (-10 dB) Frequency response (-10 dB) | f _u -18000 Hz |
| Mittlerer Schalldruckpegel Mean sound pressure level | 96 dB (2,83 V/1 m) |
| Grenzauslenkung x _{mech} Excursion limit x _{mech} | ± 3,5 mm (linear) |
| Resonanzfrequenz Resonant frequency | 40 Hz |
| Obere Polplattenhöhe Height of front pole-plate | 8 mm |
| Schwingspuldurchmesser Voice coil diameter | 25 mm Ø |
| Wickelhöhe Height of winding | 4 mm |
| Schallwandöffnung Cut-out diameter | 190 mm Ø |
| Anschluss Terminal | 4,8 x 0,8 mm (+)/2,8 x 0,8 mm (-) |
| Gewicht netto Net weight | 2,16 kg |

Weitere Daten Seiten / for further data see pages 377-378

f_u: Untere Grenzfrequenz abhängig vom Gehäuse; Lower cut-off frequency depending on cabinet