

**6,5 cm (2,5") Breitbandlautsprecher** mit geringer Einbautiefe und kleinem Magnet, daher besonders auch für den Einbau in beengten Platzverhältnissen geeignet. Gleichmäßiger Frequenzgang und guter Schalldruckpegel sowie sehr guter Hochtonanteil.

**Anwendungsmöglichkeiten:** Schmale ELA-Zeilen, Kontroll-Lautsprecher für elektronische Geräte, Modellbau, Elektronische Musikinstrumente.

**Zubehör:** Schutzgitter (Art.-No. 2312)

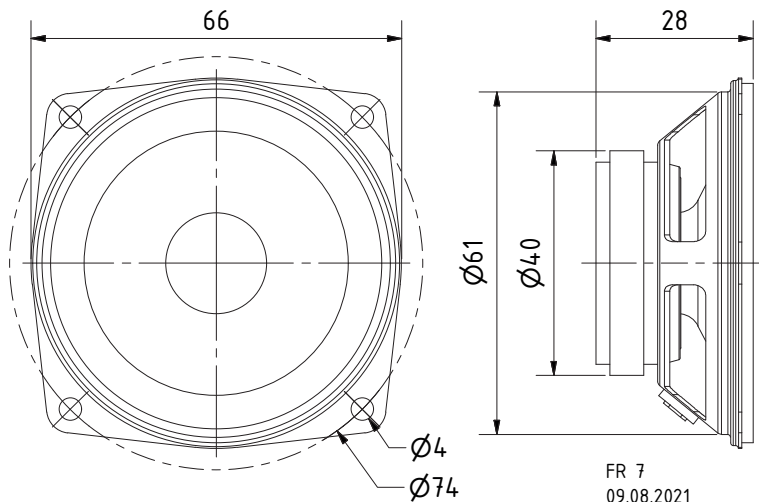
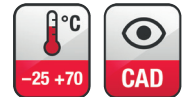
**6.5 cm (2.5") full range speaker** minimal mounting depth and small magnet. Balanced frequency response and high efficiency. Very good high range response. Suitable in machines and other equipment where space is at a premium.

**Typical applications:** Narrow network column speakers, Control speaker for electronic devices, Model construction, Electronic musical instruments.

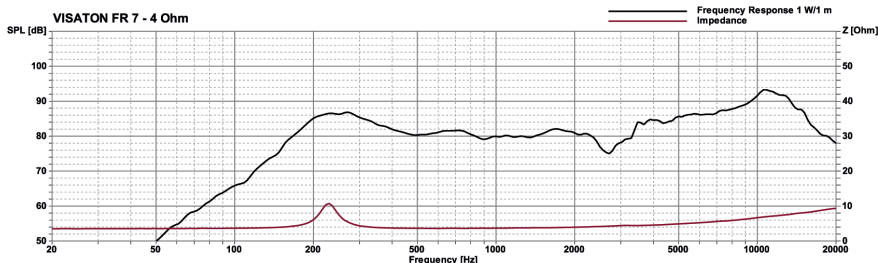
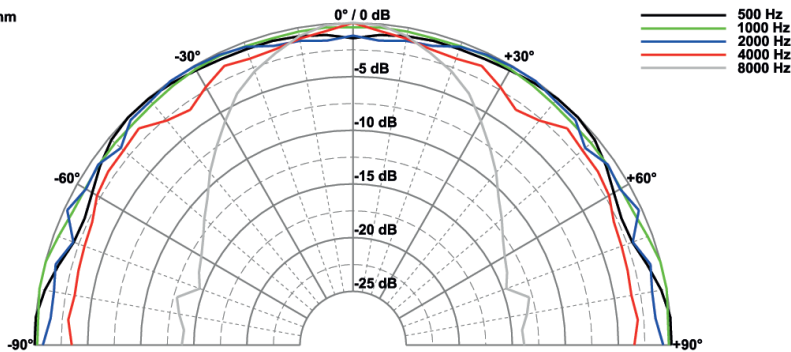
**Accessories:** Grille (Art.-No. 2312).



Art. No. 2312 \*)



FR 7 - 4 Ohm



**Technische Daten / Technical Data**

Nennbelastbarkeit	5 W
Rated power	5 W
Musikbelastbarkeit	10 W
Maximum power	10 W
Impedanz	4 Ω
Impedance	4 Ω
Übertragungsbereich (-10 dB)	130-20000 Hz
Frequency response (-10 dB)	130-20000 Hz
Mittlerer Schalldruckpegel	86 dB (1 W/1 m)
Mean sound pressure level	86 dB (1 W/1 m)
Grenzauslenkung $x_{mech}$	± 1 mm
Excursion limit $x_{mech}$	± 1 mm
Resonanzfrequenz	220 Hz
Resonant frequency	220 Hz
Obere Polplattenhöhe	2,5 mm
Height of front pole-plate	2,5 mm
Schwingspulen Durchmesser	14 mm Ø
Voice coil diameter	14 mm Ø
Wickelhöhe	2,5 mm
Height of winding	2,5 mm
Schallwandöffnung	61 mm Ø
Cut-out diameter	61 mm Ø
Anschluss	
Terminal	2,8 x 0,5 mm (+)/2,8 x 0,5 mm (-)
Gewicht netto	92 g
Net weight	92 g

\*) Details und Zeichnungen siehe Seite 372-376 /  
Details and drawings see page 372-376

Weitere Daten Seiten / for further data see pages 377-378