

10 cm (4") Breitbandlautsprecher mit guten Tieftoneigenschaften, ausgeglichenem Frequenzgang und hohem Wirkungsgrad. Besonders geeignet als Einbaulautsprecher für die Musikwiedergabe sowie zur Bestückung von ELA-Zeilen.

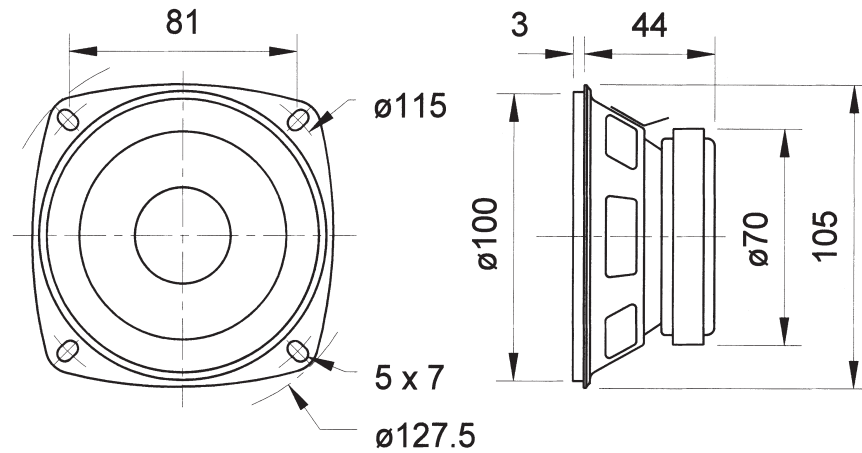
Zubehör: Schutzgitter (Art. No. 4642, 4640, 4670, 4744)

Anwendungsmöglichkeiten: ELA-Zeilen, Deckenlautsprecher in Schienenfahrzeugen und Bussen, Car-HiFi Einbaulautsprecher, Elektronische Musikinstrumente

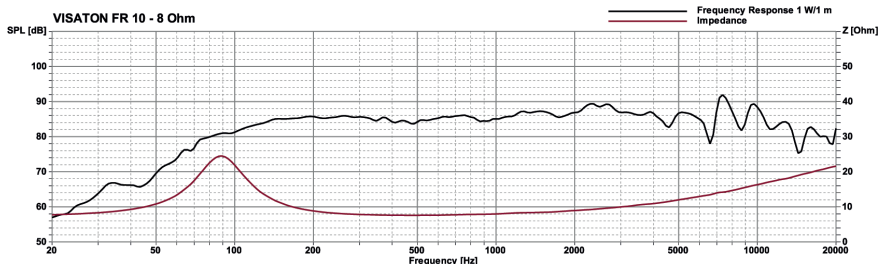
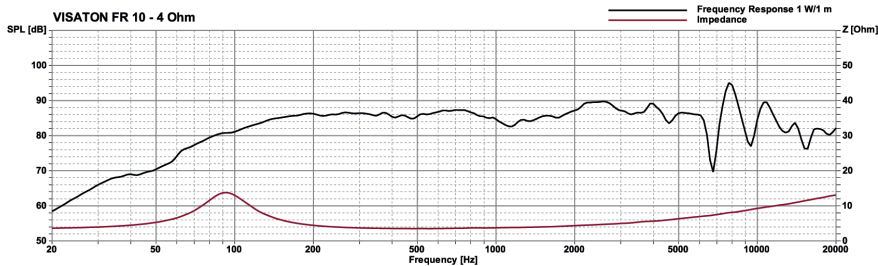
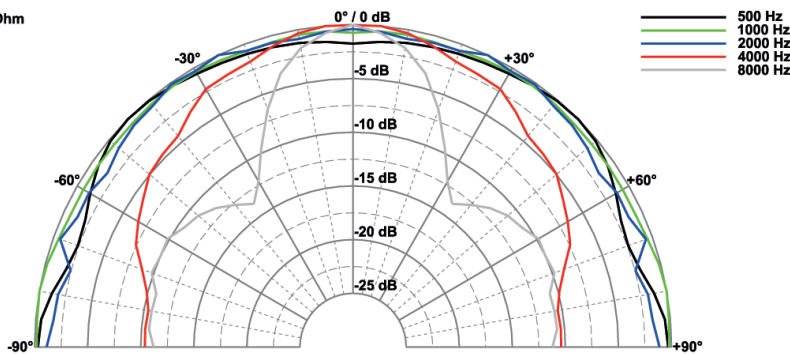
10 cm (4") fullrange speaker with good bass reproduction, balanced frequency response and high efficiency. Especially suitable as built-in speaker for music reproduction and as driver for 100 V network column speakers.

Accessories: Protective grille (Art. No. 4642, 4640, 4670, 4744)

Typical applications: Network column speakers, Ceiling-mounted speakers in railway carriages and busses, Built-in car hi-fi speakers, Electronic musical instruments



FR 10 - 4 Ohm



FR 10

Art. No. 2020 – 4 Ω

Art. No. 2021 – 8 Ω



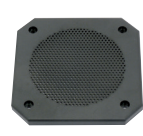
Art. No. 4642 *)



Art. No. 4670 *)



Art. No. 4640 *)



Art. No. 4744 *)



Technische Daten / Technical Data

Nennbelastbarkeit Rated power	30 W
Musikbelastbarkeit Maximum power	50 W
Impedanz Impedance	4 Ω / 8 Ω
Übertragungsbereich (-10 dB) Frequency response (-10 dB)	80–20000 Hz
Mittlerer Schalldruckpegel Mean sound pressure level	86 dB (1 W/1 m)
Grenzauslenkung x_{mech} Excursion limit x_{mech}	± 4 mm
Resonanzfrequenz Resonant frequency	90 Hz
Obere Polplattenhöhe Height of front pole-plate	3 mm
Schwingspulen­durchmesser Voice coil diameter	20 mm Ø
Schallwandöffnung Cut-out diameter	100 mm Ø
Anschluss Terminal	5,2 x 0,5 mm (+)/2,8 x 0,5 mm (-)
Gewicht netto Net weight	0,38 kg

*) Details und Zeichnungen siehe Seite 372–376 /
Details and drawings see page 372–376

Weitere Daten Seiten / for further data see pages 377–378