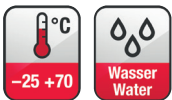
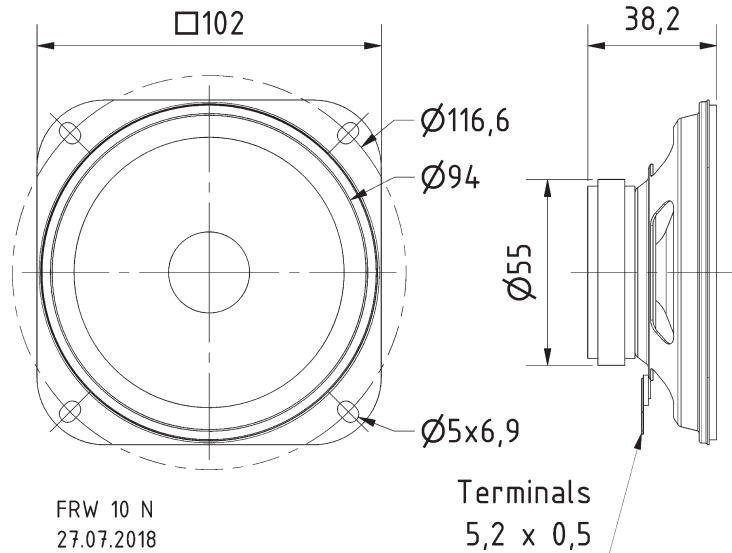


## FRW 10 N

Art. No. 2032 – 8 Ω

**10 cm (4") Breitbandlautsprecher** mit hohem Wirkungsgrad und ausgeglichenem Frequenzgang mit Hochtonanstieg. Dadurch sehr gute Sprachverständlichkeit. Besonders geeignet als Einbaulautsprecher für elektronische Geräte und Beschallungsanlagen. Durch die tiefere Resonanzfrequenz verbesserte Tieftonwiedergabe.

**10 cm (4") full-range speaker** with high efficiency and balanced frequency response. Especially suitable as control speaker for electronic devices. Due to the lower resonance frequency better bass-reproduction.



### Technische Daten / Technical Data

Nennbelastbarkeit Rated power	10 W
Musikbelastbarkeit Maximum power	20 W
Impedanz Impedance	8 Ω
Übertragungsbereich (-10 dB) Frequency response (-10 dB)	80–17000 Hz
Mittlerer Schalldruckpegel Mean sound pressure level	86 dB (1 W/1 m)
Resonanzfrequenz Resonant frequency	120 Hz
Anschluss Terminal	5,2 x 0,5 mm (+)/5,2 x 0,5 mm (-)
Gewicht netto Net weight	0,16 kg

FRW 10 N - 8 Ohm

