

R 10 S - 4 Ohm

Art. No. 2036



10 cm (4") Breitbandlautsprecher mit hohem Wirkungsgrad und ausgeglichenem Frequenzgang mit Hochtonanstieg. Dadurch sehr gute Sprachverständlichkeit. Besonders geeignet als Einbaulautsprecher für elektronische Geräte und Beschallungsanlagen.

Entspricht dem Modell R 10 S TE - 4 Ohm, jedoch mit Anschlussfahnen 5,2 x 0,5 mm (+) und 2,8 x 0,5 mm (-).

10 cm (4") fullrange speaker with high efficiency and balanced frequency response. Especially suitable as control speaker for electronic devices.

Equivalent to model R 10 S TE - 4 Ohm, but with connectors 5.2 x 0.5 mm (+) and 2.8 x 0.5 mm (-).

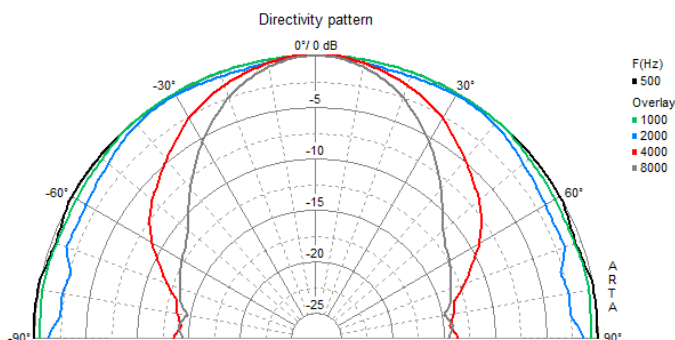
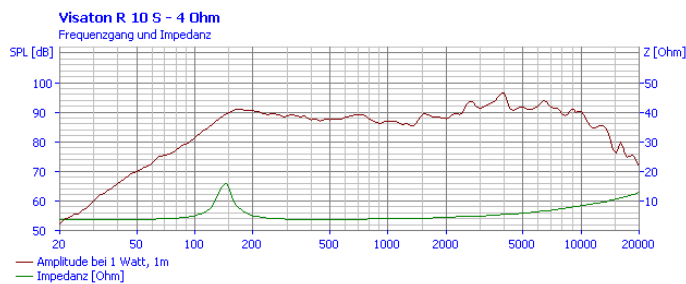
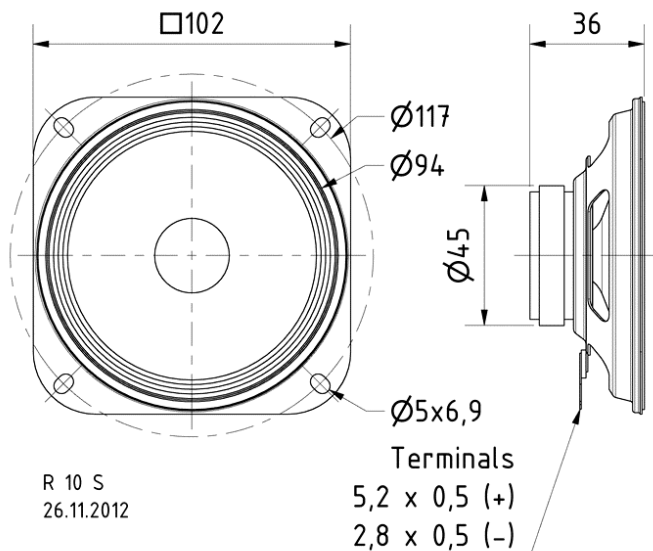
Anwendungsmöglichkeiten / Typical applications

- Kontroll-Lautsprecher für elektronische Geräte
 - Deckenlautsprecher in Schienenfahrzeugen und Bussen
 - Modellbau
-
- Control speakers for electronic devices
 - Ceiling-mounted speakers in railway carriages and busses
 - Model construction

13.07.2017

R 10 S - 4 Ohm

Art. No. 2036



Technische Daten / Technical data

Nennbelastbarkeit Rated power	20 W
Musikbelastbarkeit Maximum power	30 W
Nennimpedanz Z Nominal impedance Z	4 Ohm
Übertragungsbereich Frequency response	100–13000 Hz
Mittlerer Schalldruckpegel Mean sound pressure level (1 W/1 m)	90 dB
Abstrahlwinkel (-6 dB) Opening angle (-6 dB)	92°/4000 Hz
Grenzauslenkung Excursion limit	+/-1,5 mm
Resonanzfrequenz fs Resonance frequency fs	160 Hz
Magnetische Induktion Magnetic induction	0,95 T
Magnetischer Fluss Magnetic flux	135 µWb
Obere Polplattenhöhe Height of front pole-plate	3 mm
Schwingspulendurchmesser Voice coil diameter	15 mm
Wickelhöhe Height of winding	4 mm
Schallwandöffnung Cutout diameter	93 mm
Gewicht netto Net weight	0,16 kg
Gleichstromwiderstand Rdc D.C. resistance Rdc	3,4 Ohm
Mechanischer Q-Faktor Qms Mechanical Q factor Qms	5,53
Elektrischer Q-Faktor Qes Electrical Q factor Qes	1,96
Gesamt-Q-Faktor Qts Total Q factor Qts	1,45
Äquivalentes Luftnachgiebigkeitsvolumen Vas Equivalent volume Vas	1,9 l
Effektive Membranfläche Sd	

13.07.2017

Effective piston area Sd	56 cm ²
Dynamische bewegte Masse Mms Dynamically moved mass Mms	1,9 g
Antriebsfaktor Bxl Force factor Bxl	1,9 T m
Schwingspuleninduktivität L Inductance of the voice coil L	0,2 mH
Anschlüsse Connections	5,2 x 0,5 mm (+) 2,8 x 0,5 mm (-)
Temperaturbereich Temperature range	-40 ... 70 °C