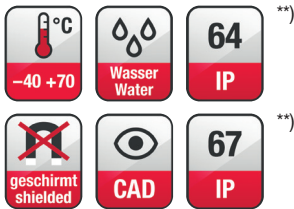


## R 10 SC

Art. No. 2040 – 4 Ω

Art. No. 2041 – 8 Ω



### Technische Daten / Technical Data

Nennbelastbarkeit Rated power	20 W
Musikbelastbarkeit Maximum power	30 W
Impedanz Impedance	4 Ω / 8 Ω
Übertragungsbereich (-10 dB) Frequency response (-10 dB)	100–13000 Hz
Mittlerer Schalldruckpegel Mean sound pressure level	90 dB (1 W/1 m)
Grenzauslenkung $x_{mech}$ Excursion limit $x_{mech}$	± 1,5 mm
Resonanzfrequenz Resonant frequency	165 Hz
Obere Polplattenhöhe Height of front pole-plate	3 mm
Schwingspulendurchmesser Voice coil diameter	15 mm Ø
Schallwandöffnung Cut-out diameter	93 mm Ø
Anschluss Terminal	5,2 x 0,5 mm (+) / 2,8 x 0,5 mm (-)
Gewicht netto Net weight	0,24 kg

\*) Details und Zeichnungen siehe Seite 372–376 /  
Details and drawings see page 372–376

\*\*) IP-Schutzklasse für Frontseite bei Einbau in ein abgedichtetes Gehäuse (ggf. ist eine Verklebung des Lautsprechers und eine Frontabdeckung (Gitter) notwendig)

\*\*) IP protection class for front side when built into a sealed enclosure (gluing of the loudspeaker and a front cover (grille) might be necessary)

Weitere Daten Seiten / for further data see pages 377–378

**Magnetisch abgeschirmter 10 cm (4") Breitbandlautsprecher** mit hohem Wirkungsgrad und ausgeglichenem Frequenzgang mit Hochtonanstieg. Dadurch sehr gute Sprachverständlichkeit. Wasserabweisende Membran und Gummidichtung. Besonders geeignet als Kontroll-Lautsprecher für elektronische Geräte und als Einbaulautsprecher für öffentliche Verkehrsmittel und Einrichtungen.

**Anwendungsmöglichkeiten:** Video-Monitore, Kontroll-Lautsprecher für elektronische Geräte, Deckenlautsprecher in Schienenfahrzeugen und Bussen

**Eigenschaften:** funktionstüchtig bei Kälte und Wärme gemäß EN 60068-2 Teile 1–3/EN 50155

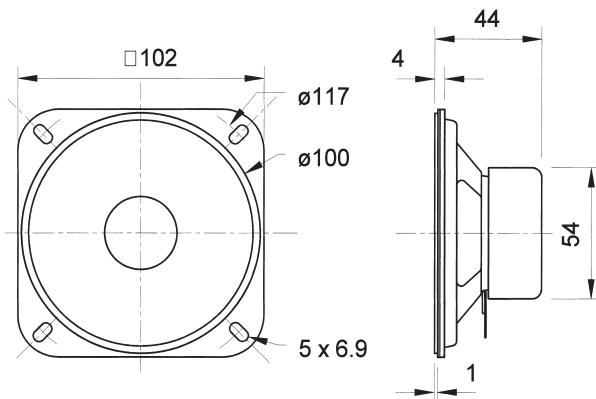
**Zubehör:** Schutzgitter (Art. No. 4640, 4642, 4670, 4744)

**Magnetically shielded 10 cm (4") fullrange speaker** with high efficiency, balanced frequency response. Water-repellent cone and rubber gasket. Especially suitable as control speaker in electronic devices and as speaker for public applications and public transport systems.

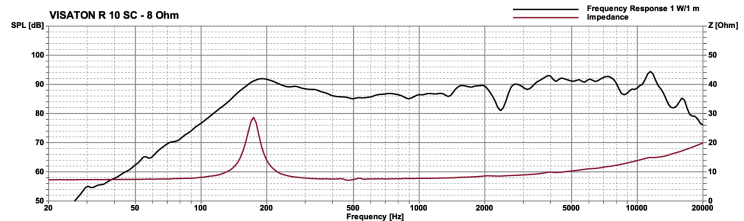
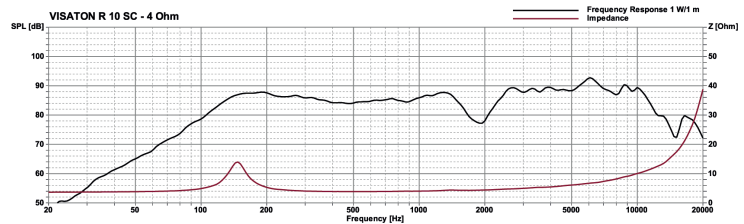
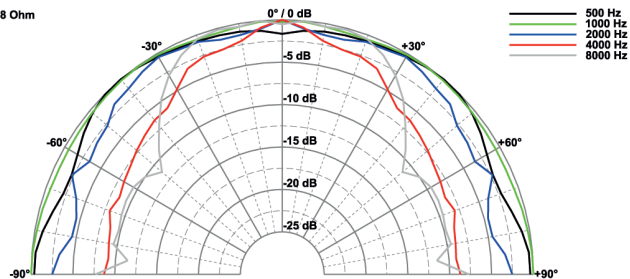
**Typical applications:** Video monitoring screens, Control speakers for electronic devices, Ceiling-mounted speakers in railway carriages and busses

**Attributes:** functionally at cold and heat according to EN 60068-2 parts 1–3/EN 50155

**Accessories:** Protective grilles (Art. No. 4640, 4642, 4670, 4744)



R 10 SC - 8 Ohm



Art. No. 4642 \*)



Art. No. 4670 \*)



Art. No. 4640 \*)



Art. No. 4744 \*)