

R 10 SC spezial

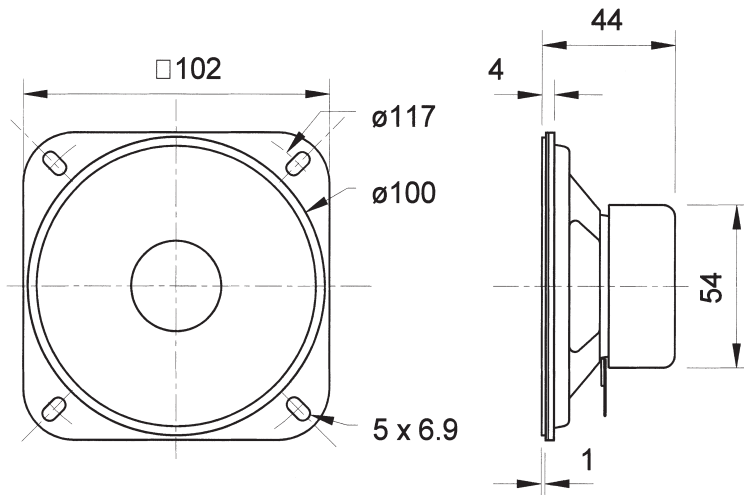
Art. No. 2047 – 8 Ω

Magnetisch abgeschirmter 10 cm (4") Breitbandlautsprecher mit hohem Wirkungsgrad, ausgeglichenem Frequenzgang und wasserabweisender Membran. Besonders geeignet als Kontroll-Lautsprecher für elektronische Geräte und als Einbaulautsprecher für öffentliche Verkehrsmittel und Einrichtungen. Entspricht dem Modell R 10 SC, jedoch mit Anschlussfahnen 6,3 x 0,8 mm (+) und 4,8 x 0,8 mm (-) und getränkter Papierdichtung.

Zubehör: Schutzgitter Art.-No. 4642, 4640, 4670, 4744

Magnetically shielded 10 cm (4") full-range speaker with high efficiency, balanced frequency response and water-repellent cone. Especially suitable as control speaker in electronic devices and as speaker for public address applications and public transport systems. Equivalent to model R 10 SC, but with connectors 6,3 x 0,8 mm (+) and 4,8 x 0,8 mm (-) and with impregnated paper gasket.

Accessories: Protective grilles Art.-No. 4642, 4640, 4670, 4744



Art. No. 4642 *)



Art. No. 4670 *)

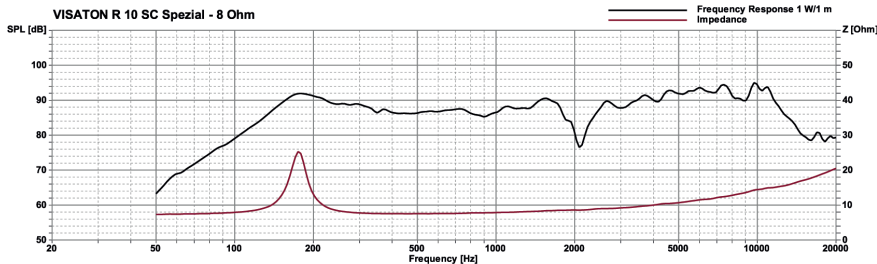
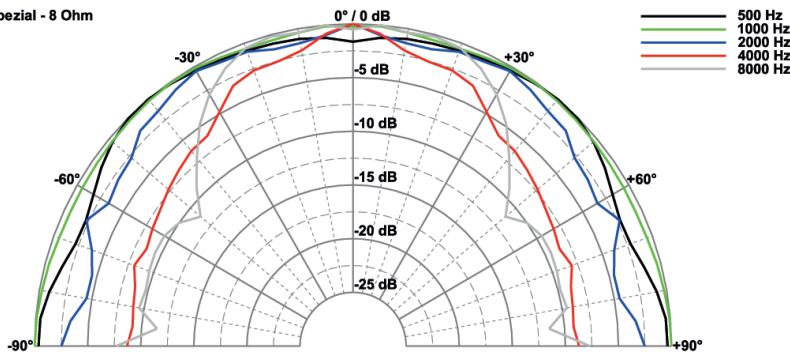


Art. No. 4640 *)



Art. No. 4744 *)

R 10 SC Spezial - 8 Ohm



Technische Daten / Technical Data

Nennbelastbarkeit Rated power	20 W
Musikbelastbarkeit Maximum power	30 W
Impedanz Impedance	8 Ω
Übertragungsbereich (-10 dB) Frequency response (-10 dB)	100–13000 Hz
Mittlerer Schalldruckpegel Mean sound pressure level	90 dB (1 W/1 m)
Grenzauslenkung x_{mech} Excursion limit x_{mech}	± 1,5 mm
Resonanzfrequenz Resonant frequency	165 Hz
Obere Polplattenhöhe Height of front pole-plate	3 mm
Schwingspulendurchmesser Voice coil diameter	15 mm Ø
Schallwandöffnung Cut-out diameter	93 mm Ø
Anschluss Terminal	6,3 x 0,8 mm (+)/4,8 x 0,8 mm (-)
Gewicht netto Net weight	0,24 kg

*) Details und Zeichnungen siehe Seite 372–376 /
Details and drawings see page 372–376

**) IP-Schutzklasse für Frontseite bei Einbau in ein abgedichtetes Gehäuse (ggf. ist eine Verklebung des Lautsprechers und eine Frontabdeckung (Gitter) notwendig)

**) IP protection class for front side when built into a sealed enclosure (gluing of the loudspeaker and a front cover (grille) might be necessary)

Weitere Daten Seiten / for further data see pages 377–378