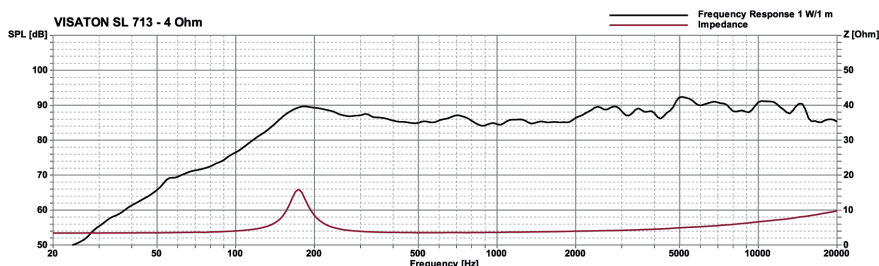
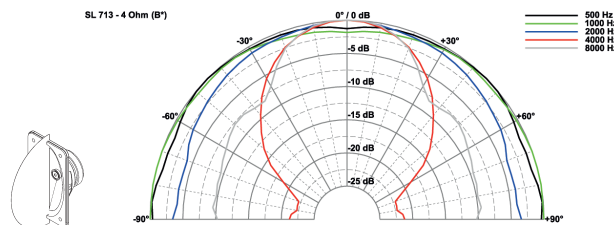
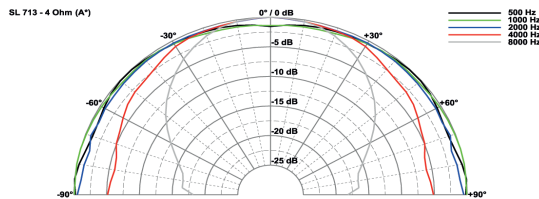
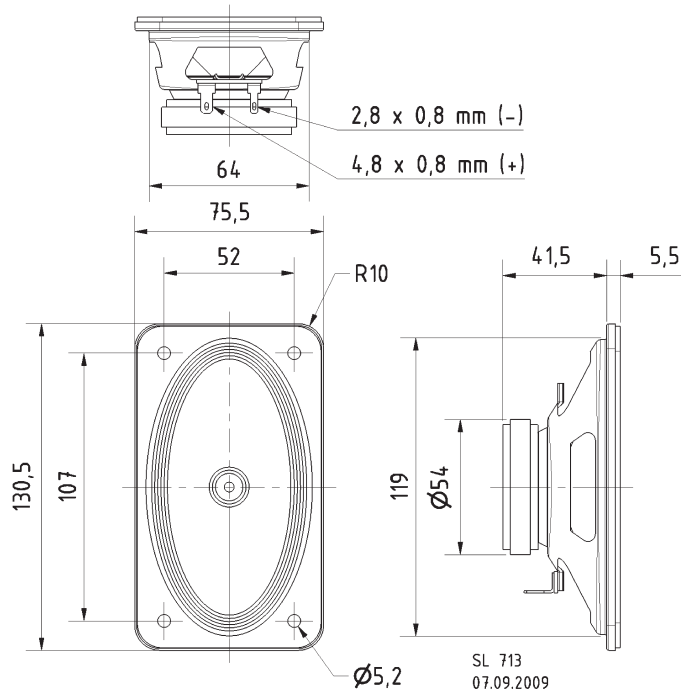


7 x 13 cm (2,8" x 5") Breitbandlautsprecher mit hohem Wirkungsgrad und ausgeglichenem Frequenzgang mit klarer Hochtonwiedergabe für gute Sprachverständlichkeit. Geeignet für den Einsatz in schmalen Lautsprecherzeilen, für Beschallungsanlagen und ELA-Systeme in 100-V-Technik.

Anwendungsmöglichkeiten: ELA-Zeilen, Deckenlautsprecher in Schienenfahrzeugen und Bussen

7 x 13 cm (2.8" x 5") fullrange driver with high efficiency and balanced frequency response with clear highrange reproduction for good speech audibility. For applications in slim column speakers and in 100 V sound reinforcement networks.

Typical applications: Network column speakers, Ceiling-mounted speakers in railway carriages and busses



Technische Daten / Technical Data

Nennbelastbarkeit Rated power	10 W
Musikbelastbarkeit Maximum power	15 W
Impedanz Impedance	4 Ω
Übertragungsbereich (-10 dB) Frequency response (-10 dB)	100-20000 Hz
Mittlerer Schalldruckpegel Mean sound pressure level	90 dB (1 W/1 m)
Grenzauslenkung x_{mech} Excursion limit x_{mech}	± 2 mm
Resonanzfrequenz Resonant frequency	180 Hz
Obere Polplattenhöhe Height of front pole-plate	3 mm
Schwingspulendurchmesser Voice coil diameter	15 mm Ø
Wickelhöhe Height of winding	5 mm
Schallwandöffnung Cut-out diameter	66 x 119 mm (oval)
Anschluss Terminal	4,8 x 0,8 mm (+)/2,8 x 0,8 mm (-)
Gewicht netto Net weight	0,28 kg

Weitere Daten Seiten / for further data see pages 377-378