

## FR 9.15

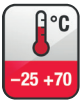
Art. No. 2054 – 4 Ω



Art. No. 4745 \*)



Art. No. 4645 \*)



### Technische Daten / Technical Data

Nennbelastbarkeit Rated power	15 W
Musikbelastbarkeit Maximum power	30 W
Impedanz Impedance	4 Ω
Übertragungsbereich (-10 dB) Frequency response (-10 dB)	75–16000 Hz
Mittlerer Schalldruckpegel Mean sound pressure level	85 dB (1 W/1 m)
Grenzauslenkung $x_{mech}$ Excursion limit $x_{mech}$	± 1,5 mm
Resonanzfrequenz Resonant frequency	120 Hz
Obere Polplattenhöhe Height of front pole-plate	3 mm
Schwingspulendurchmesser Voice coil diameter	20 mm Ø
Wickelhöhe Height of winding	5 mm
Schallwandöffnung Cut-out diameter	146 x 87 mm
Anschluss Terminal	4,8 x 0,8 mm (+)/2,8 x 0,8 mm (-)
Gewicht netto Net weight	0,277 kg

\*) Details und Zeichnungen siehe Seite 372–376 /  
Details and drawings see page 372–376

Weitere Daten Seiten / for further data see pages 377–378

**9 x 15 cm (4" x 6") Breitbandlautsprecher.** Ausgeglicherer Frequenzgang, deshalb für Sprach- und Musikwiedergabe z.B. in Fahrzeugen besonders gut geeignet. Geringe Einbautiefe.

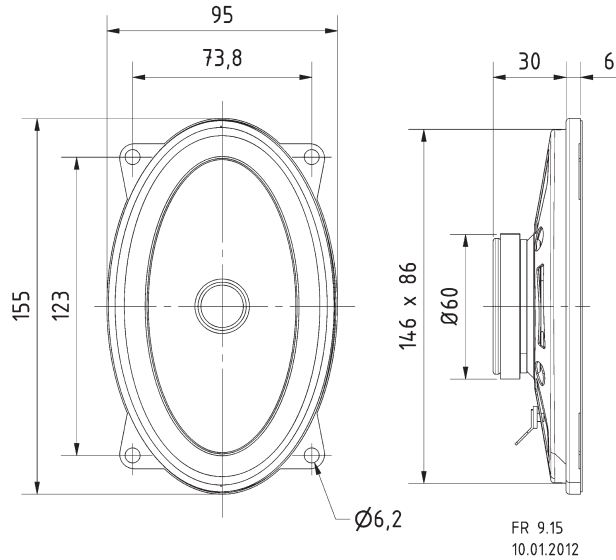
**Anwendungsmöglichkeiten:** Straßen- und Schienenfahrzeuge (z.B. Wohnmobile, Straßenbahnen etc.)

**Zubehör:** Schutzgitter (Art. No. 4645, 4745)

**9 x 15 cm (4" x 6") full-range driver.** Balanced frequency response makes this speaker ideal for both voice and music reproduction e.g. extremely well suited to use in vehicles. Minimum depth required.

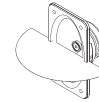
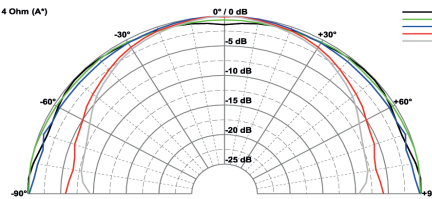
**Typical applications:** Vehicles of all types (road or rail), e.g. mobile homes, trams etc.

**Accessories:** Protective grille (Art. No. 4645, 4745)



FR 9.15  
10.01.2012

FR 9.15 - 4 Ohm (A\*)



FR 9.15 - 4 Ohm (B\*)

