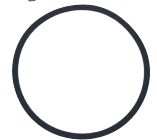


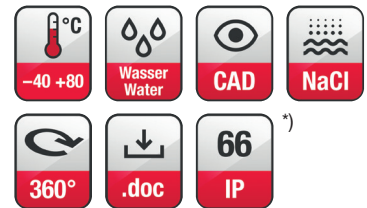
FR 10 WP

Art. No. 2110 – 4 Ω weiß/white

Art. No. 2130 – 4 Ω schwarz/black



Art. No. 2112



Seewasserbeständiger 10 cm (4") Breitbandlautsprecher mit gespritzter Kunststoffmembran sowie Kunststoffkorb und -gitter. Absolut korrosions- und wasserfest durch Magnetverkleidung und Silikonummantelung der Zuleitung. Klare Hochtonwiedergabe.

Anwendungsmöglichkeiten:

Außenbeschallungsanlagen, Lautsprecher für Solarien und Feuchträume, Boote, Schiffe und offenen Fahrzeuge

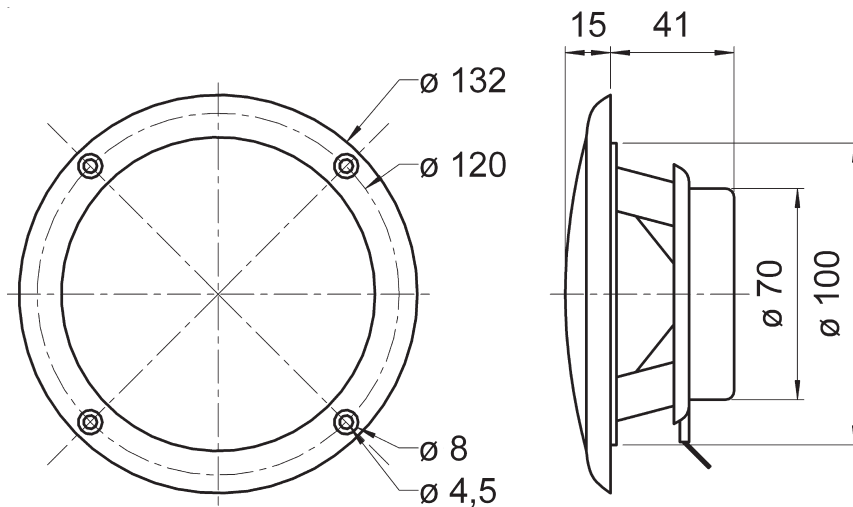
Zubehör: Dichtungsringe (Art. No. 2112), VE= 25 Stück

Saltwater resistant 10 cm (4") full-range driver with moulded plastic cone, plastic basket and grille. Absolutely corrosion-resistant and waterproof due to encased magnet and silicon-coated leads. Clear-cut high-range output.

Typical applications:

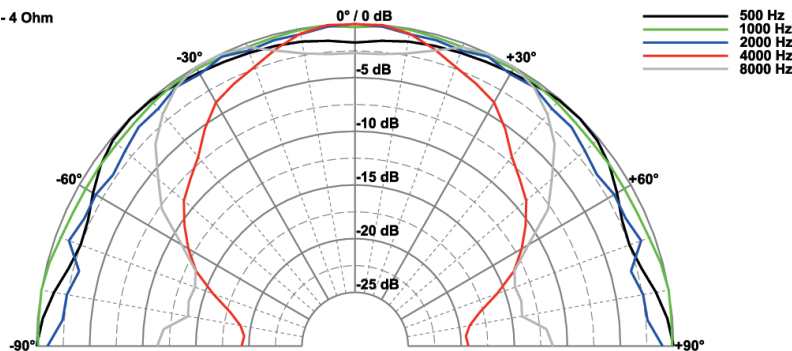
Outdoor PA systems, loudspeaker for solariums and damp locations, boats, ships and open vehicles

Accessories: Gasket (Art.-No. 2112, Packing unit = 25 pieces)

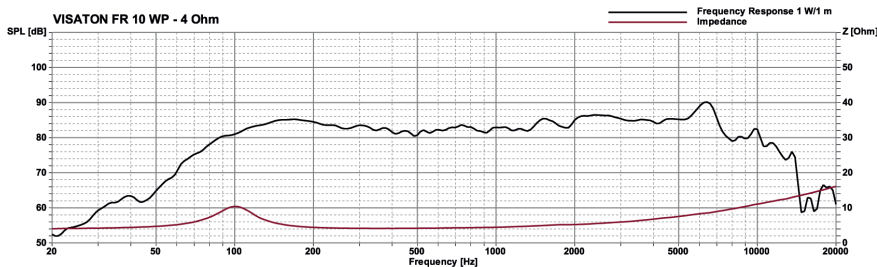


FR 10 WP
15.01.2009

FR 10 WP - 4 Ohm



VISATON FR 10 WP - 4 Ohm



Technische Daten / Technical Data

Nennbelastbarkeit	20 W
Rated power	20 W
Musikbelastbarkeit	30 W
Maximum power	30 W
Impedanz	4 Ω
Impedance	4 Ω
Übertragungsbereich (-10 dB)	80-16000 Hz
Frequency response (-10 dB)	80-16000 Hz
Mittlerer Schalldruckpegel	85 dB (1 W/1 m)
Mean sound pressure level	85 dB (1 W/1 m)
Grenzauslenkung x _{mech}	± 2 mm
Excursion limit x _{mech}	± 2 mm
Resonanzfrequenz	120 Hz
Resonant frequency	120 Hz
Oberer Polplattenhöhe	4 mm
Height of front pole-plate	4 mm
Schwingspulen Durchmesser	20 mm Ø
Voice coil diameter	20 mm Ø
Schallwandöffnung	101 mm Ø
Cut-out diameter	101 mm Ø
Anschluss	
Terminal	4,8 x 0,8 mm (+)/2,8 x 0,8 mm (-)
Gewicht netto	0,275 kg
Net weight	0,275 kg

^{*)} IP-Schutzklasse für Frontseite bei Einbau in ein abgedichtetes Gehäuse (ggf. ist eine Verklebung des Lautsprechers und eine Frontabdeckung (Gitter) notwendig)

^{*)} IP protection class for front side when built into a sealed enclosure (gluing of the loudspeaker and a front cover (grille) might be necessary)

Weitere Daten Seiten / for further data see pages 377-378