

FR 58

Art. No. 2204 – 4 Ω

Art. No. 2205 – 8 Ω



Art. No. 2203 **)



5,8 cm (2,3") Breitbandlautsprecher mit Membran aus beschichtetem Papier, Gummisicke, quadratischem Metallkorb mit 4 Montagelöchern und Gummidichtung. Sehr linearer und weiter Frequenzgang bei niedriger Resonanzfrequenz ermöglicht universellen Einsatz, auch für Hi-Fi-Anwendungen.

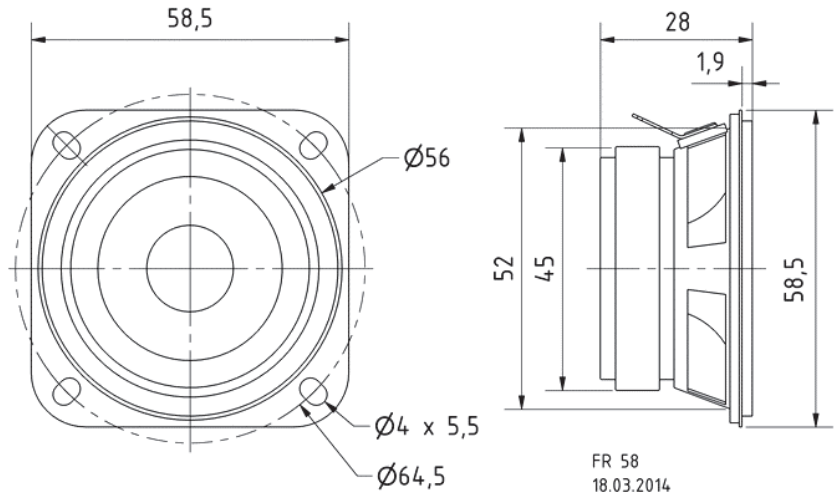
Zubehör: Schutzgitter (Art.-No. 2203)

Bestückung: PACTO, SOUNDBAR

5.8 cm (2.3") fullrange speaker with coated paper cone, rubber surround, squared metal basket with 4 mounting holes and rubber gasket. Very linear and wide frequency response and low resonant frequency provide a wide range of applications, including Hi-Fi.

Accessories: Protective grille (Art.-No. 2203)

Applied to: PACTO, SOUNDBAR



FR 58
18.03.2014

Technische Daten / Technical Data

| | |
|------------------------------|-----------------------------------|
| Nennbelastbarkeit | |
| Rated power | 10 W |
| Musikbelastbarkeit | |
| Maximum power | 12 W |
| Impedanz | |
| Impedance | 4 Ω / 8 Ω |
| Übertragungsbereich (-10 dB) | |
| Frequency response (-10 dB) | 120 – 20000 Hz |
| Mittlerer Schalldruckpegel | |
| Mean sound pressure level | 81 dB (1 W/1 m) |
| Grenzauslenkung x_{mech} | |
| Excursion limit x_{mech} | ± 2,5 mm |
| Resonanzfrequenz | |
| Resonant frequency | 190 Hz |
| Obere Polplattenhöhe | |
| Height of front pole-plate | 2,4 mm |
| Schwingspulen­durchmesser | |
| Voice coil diameter | 14 mm |
| Schallwandöffnung | |
| Cut-out diameter | 57 mm |
| Anschluss | |
| Terminal | 5,2 x 0,5 mm (+)/2,8 x 0,5 mm (-) |
| Gewicht netto | |
| Net weight | 0,13 kg |

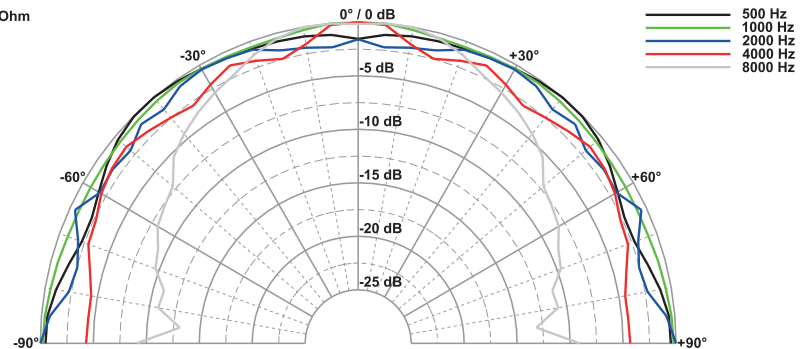
*) IP-Schutzklasse für Frontseite bei Einbau in ein abgedichtetes Gehäuse (ggf. ist eine Verklebung des Lautsprechers und eine Frontabdeckung (Gitter) notwendig)

*) IP protection class for front side when built into a sealed enclosure (gluing of the loudspeaker and a front cover (grille) might be necessary)

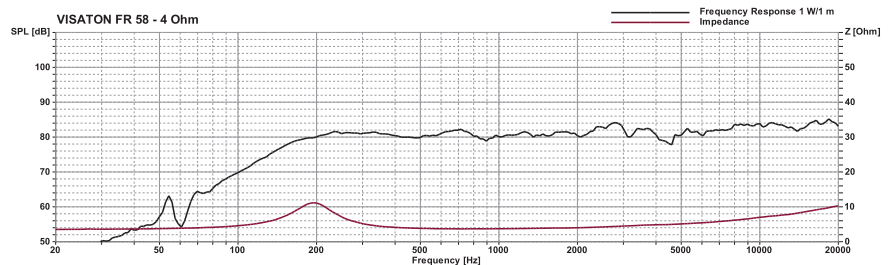
**) Details und Zeichnungen siehe Seite 372–376 /
Details and drawings see page 372–376

Weitere Daten Seiten / for further data see pages 377–378

FR 58 - 8 Ohm



VISATON FR 58 - 4 Ohm



VISATON FR 58 - 8 Ohm

