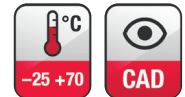
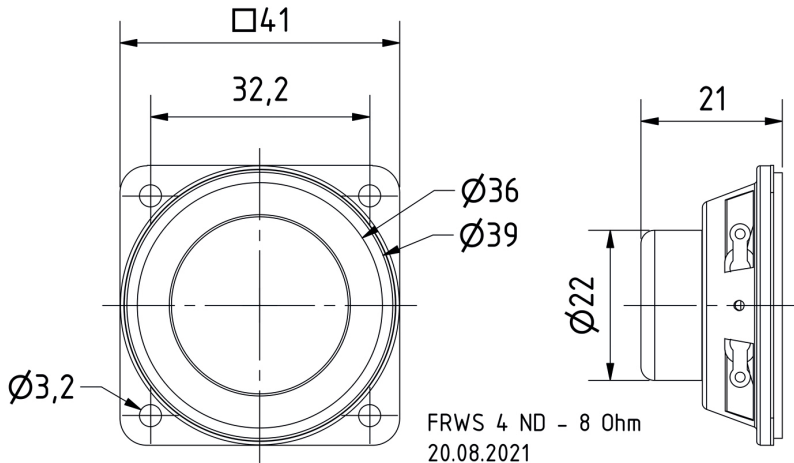


FRWS 4 ND

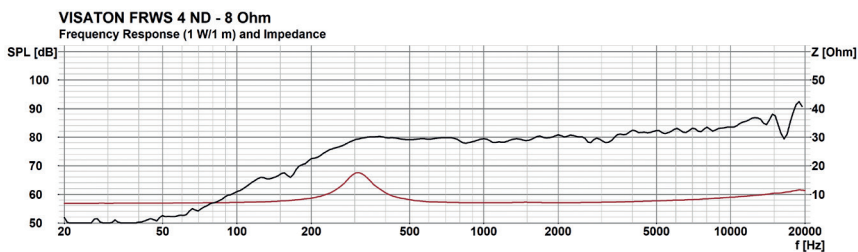
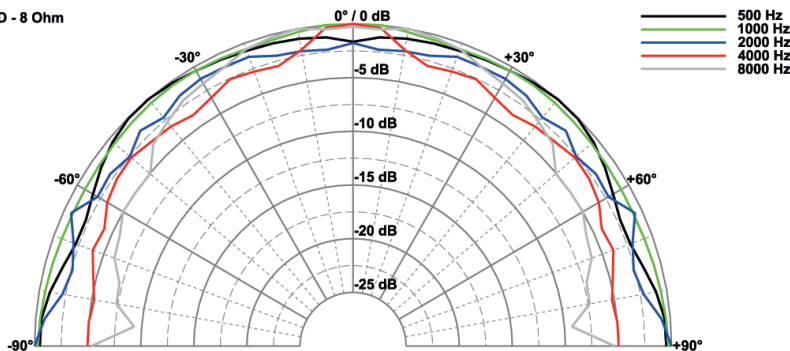
Art. No. 2207 – 8 Ω

4 cm (1,6") Breitbandlautsprecher mit beschichteter Papiermembran und schwarzem Metallkorb. Kompakte Bauweise dank Neodym. Das Zusammenspiel der einzelnen Komponenten sorgt für eine sehr homogene Wiedergabequalität, so dass die Anwendungen des Lautsprechers auch auf Miniatur-Hi-Fi-Boxen erweitert werden können.

4 cm (1,6") fullrange speaker with coated paper membrane and black metal basket. Compact design thanks to neodymium. The combination of the components leads to a very homogeneous sound quality, so that the loudspeaker can be used in miniature hi-fi speakers as well.



FRWS 4 ND - 8 Ohm



Technische Daten / Technical Data

Nennbelastbarkeit <i>Rated power</i>	2 W
Musikbelastbarkeit <i>Maximum power</i>	3 W
Impedanz <i>Impedance</i>	8 Ω
Übertragungsbereich (-10 dB) <i>Frequency response (-10 dB)</i>	150–20000 Hz
Mittlerer Schalldruckpegel <i>Mean sound pressure level</i>	78 dB (1 W/1 m)
Resonanzfrequenz <i>Resonant frequency</i>	270 Hz
Anschluss <i>Terminal</i>	Lötösen Solder lugs
Gewicht netto <i>Net weight</i>	28 g