

**FRWS 5**

Art. No. 2209 – 4 Ω

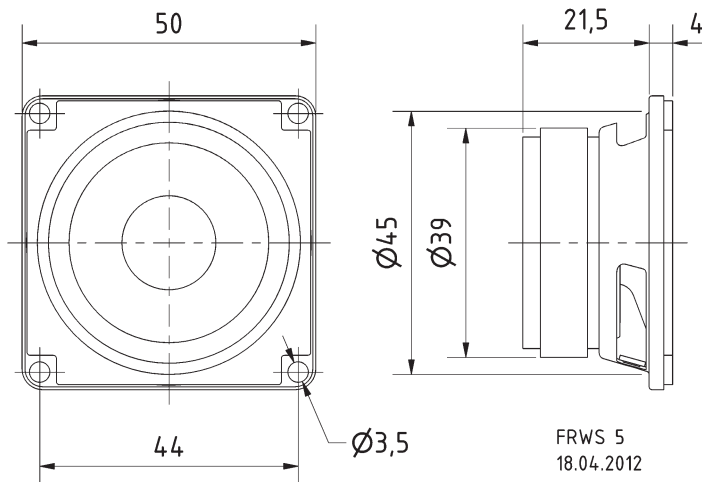
Art. No. 2210 – 8 Ω

**5 cm (2") Breitbandlautsprecher mit quadratischem Korb**, weicher Sicke und leichter Spezialmembran. Ausgeglichener Frequenzgang ab 250 Hz und spritzige Hochtonwiedergabe mit gutem Rundstrahlverhalten. Geeignet als Mitteltöner in Lautsprecherzeilen für HiFi- und Beschallungsanlagen sowie für ELA-Systeme in 100-V-Technik. Durch die geringen Abmessungen auch sehr gut für den Modellbau und als Kontroll-Lautsprecher in elektronischen Geräten geeignet.

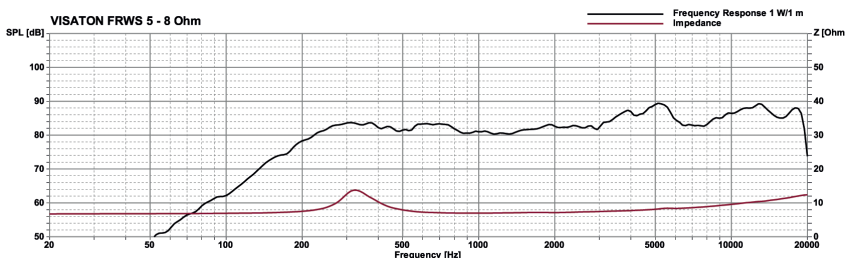
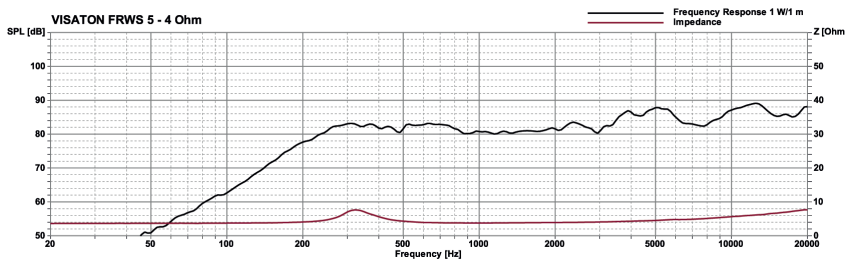
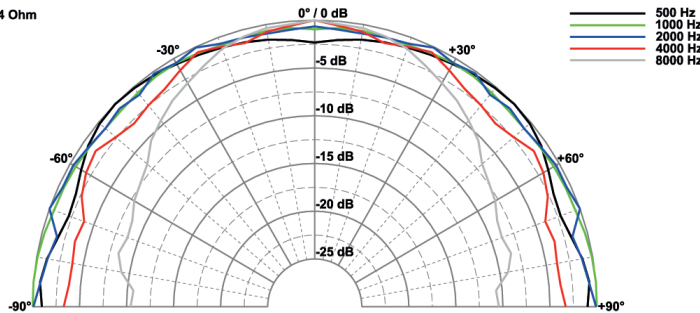
**Anwendungsmöglichkeiten:** Sehr schmale ELA-Zeilen, Kontroll-Lautsprecher für elektronische Geräte, Modellbau, Elektronische Musikinstrumente

**5 cm (2") fullrange speaker with square basket**, soft surround and special light weight cone. Balanced frequency response above 250 Hz, brilliant highs and good omnidirectional sound distribution. Suitable as midrange driver in column speaker systems for HiFi applications as well as for 100 V sound reinforcement systems. Due to the small size also suitable for model construction and as control speaker for electronic devices.

**Typical applications:** Very narrow network column speakers, Control speaker for electronic devices, Model construction, Electronic musical instruments



FRWS 5 - 4 Ohm



**Technische Daten / Technical Data**

Nennbelastbarkeit Rated power	4 W
Musikbelastbarkeit Maximum power	10 W
Impedanz Impedance	4 Ω / 8 Ω
Übertragungsbereich (-10 dB) Frequency response (-10 dB)	150–20000 Hz
Mittlerer Schalldruckpegel Mean sound pressure level	84 dB (1 W/1 m)
Grenzauslenkung $x_{mech}$ Excursion limit $x_{mech}$	± 2 mm
Resonanzfrequenz Resonant frequency	250 Hz
Obere Polplattenhöhe Height of front pole-plate	2 mm
Schwingspulendurchmesser Voice coil diameter	14 mm Ø
Wickelhöhe Height of winding	2,7 mm
Schallwandöffnung Cut-out diameter	45 mm Ø
Anschluss Terminal	Lötösen Solder lugs
Gewicht netto Net weight	0,1 kg

Weitere Daten Seiten / for further data see pages 377–378