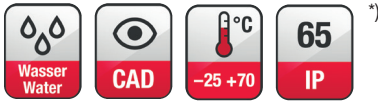


FRS 5 XWP

Art. No. 2236 – 8 Ω



5 cm (2") Breitbandlautsprecher mit schwarzem Metallkorb und zwei Befestigungslaschen. Aufgrund der niedrigen Resonanzfrequenz beginnt der Übertragungsbereich schon bei 120 Hz. Geeignet als Breitbandlautsprecher oder Mitteltöner in Lautsprecherzeilen für Hifi- und Beschallungsanlagen sowie für ELA-Systeme in 100 V-Technik. Durch die geringen Abmessungen auch sehr gut als Kontroll-Lautsprecher in elektronischen Geräten geeignet.

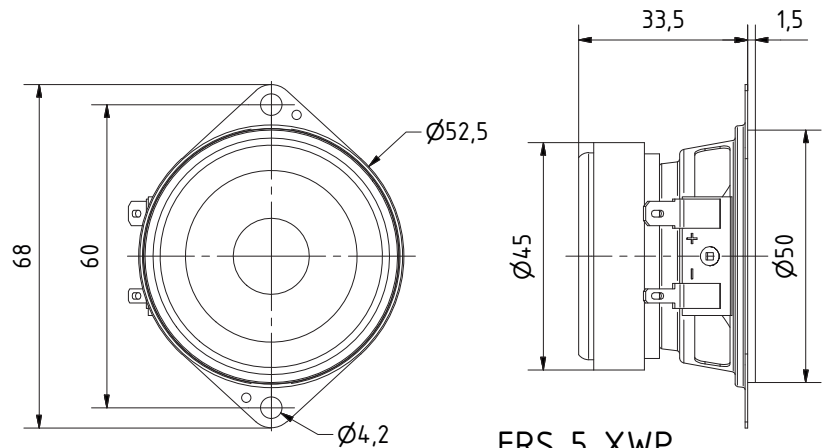
Eigenschaften:

- Gummidichtung
- Wasserfest durch PET Membran und Mylar Staubschutzkalotte
- UV beständig
- Metallausführung, korrosionssicher

5 cm (2") fullrange speaker with black metal basket and two fixing lugs. Due to its low resonant frequency, the frequency response already starts at 120 Hz. Suitable as full- or midrange driver in speaker systems for Hifi-, small PA- and 100 V-PA systems. Thanks to the slim construction, also suitable as a control speaker in electronic devices.

Attributes:

- Rubber gasket
- Waterproof version with PET cone and Mylar dustcap
- UV resistant
- Metal basket, non-corrodible



FRS 5 XWP

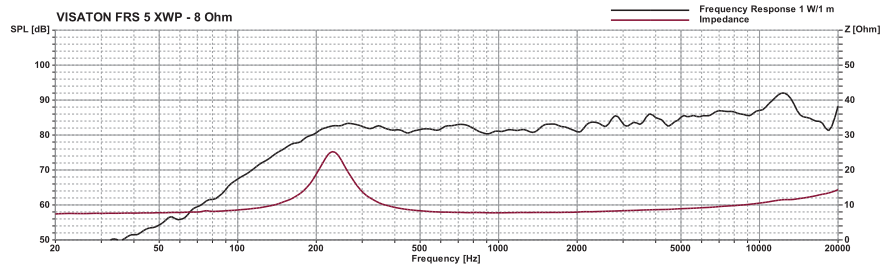
14.06.2016

Technische Daten / Technical Data

Nennbelastbarkeit Rated power	5 W
Musikbelastbarkeit Maximum power	8 W
Impedanz Impedance	8 Ω
Übertragungsbereich (-10 dB) Frequency response (-10 dB)	120–20000 Hz
Mittlerer Schalldruckpegel Mean sound pressure level	86 dB (1 W/1 m)
Resonanzfrequenz Resonant frequency	190 Hz
Anschluss Terminal	4,8 x 0,8 mm (+)/2,8 x 0,8 mm (-)
Gewicht netto Net weight	0,14 kg

*) IP-Schutzklasse für Frontseite bei Einbau in ein abgedichtetes Gehäuse (ggf. ist eine Verklebung des Lautsprechers und eine Frontabdeckung (Gitter) notwendig)

*) IP protection class for front side when built into a sealed enclosure (gluing of the loudspeaker and a front cover (grille) might be necessary)



FRS 5 XWP - 8 Ohm

