

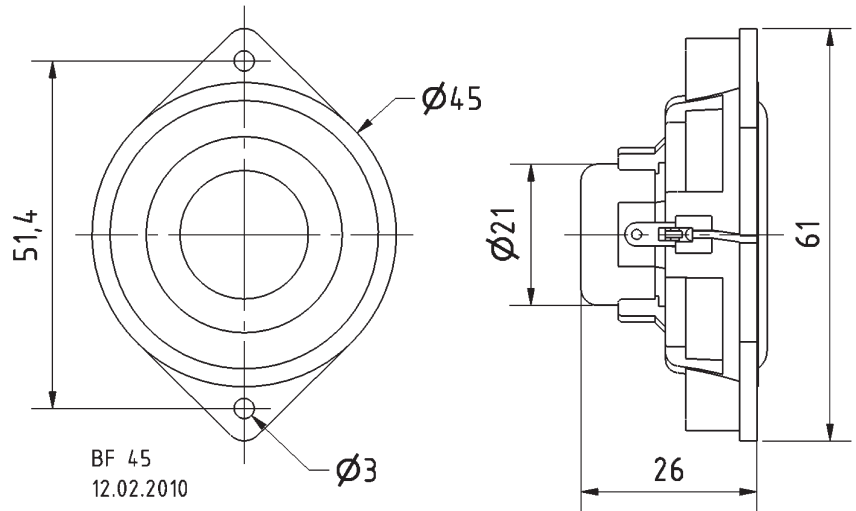
## BF 45

Art. No. 2240 – 4 Ω

Art. No. 2241 – 8 Ω

**4,5 cm (1,8") Breitbandlautsprecher** mit Aluminium-Membran und transparentem Kunststoffkorb mit zwei Befestigungslöchern. Ausgewogener Frequenzgang und sehr gute Tiefenwiedergabe. Geeignet für Anwendungen, die zugleich geringe Abmessungen und gute Musik- und Sprachwiedergabe fordern.

**4.5 cm (1.8") fullrange speaker** with aluminium diaphragm and transparent plastic basket with two mounting holes. Balanced frequency response and very good low range reproduction. Suitable for applications where slim construction and good music and speech reproduction are requested.



### Technische Daten / Technical Data

|   |                        |
|---|------------------------|
| Nennbelastbarkeit<br>Rated power                            | 4 W                    |
| Musikbelastbarkeit<br>Maximum power                         | 8 W                    |
| Impedanz<br>Impedance                                       | 4 Ω / 8 Ω              |
| Übertragungsbereich (-10 dB)<br>Frequency response (-10 dB) | 90–20000 Hz            |
| Mittlerer Schalldruckpegel<br>Mean sound pressure level     | 79 dB (1 W/1 m)        |
| Resonanzfrequenz<br>Resonant frequency                      | 160 Hz                 |
| Obere Polplattenhöhe<br>Height of front pole-plate          | 3 mm                   |
| Schwingspulendurchmesser<br>Voice coil diameter             | 17 mm Ø                |
| Wickelhöhe<br>Height of winding                             | 4 mm                   |
| Schallwandöffnung<br>Cut-out diameter                       | 45 mm Ø                |
| Anschluss<br>Terminal                                       | Lötösen<br>Solder lugs |
| Gewicht netto<br>Net weight                                 | 32 g                   |

