

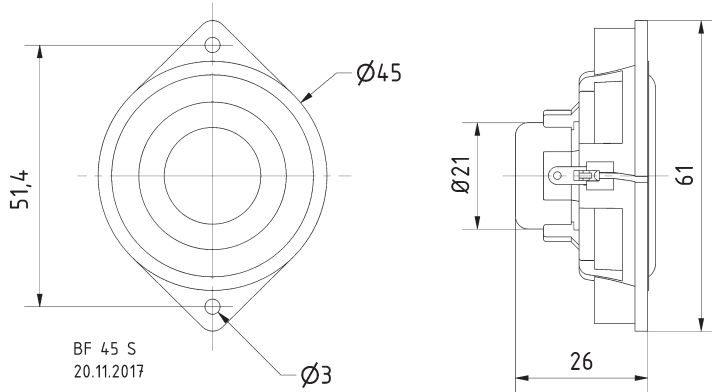
4,5 cm (1,8") Breitbandlautsprecher mit schwarzer Aluminium-Membran und transparentem Kunststoffkorb mit zwei Befestigungslöchern. Ausgewogener Frequenzgang und sehr guter Tieftonwiedergabe. Geeignet für Anwendungen, die zugleich geringe Abmessungen und gute Musik- und Sprachwiedergabe fordern.

4.5 cm (1.8") fullrange speaker with black aluminium diaphragm and transparent plastic basket with two mounting holes. Balanced frequency response and very good low range reproduction. Suitable for applications where slim construction and good musik and speech reproduction are requested.

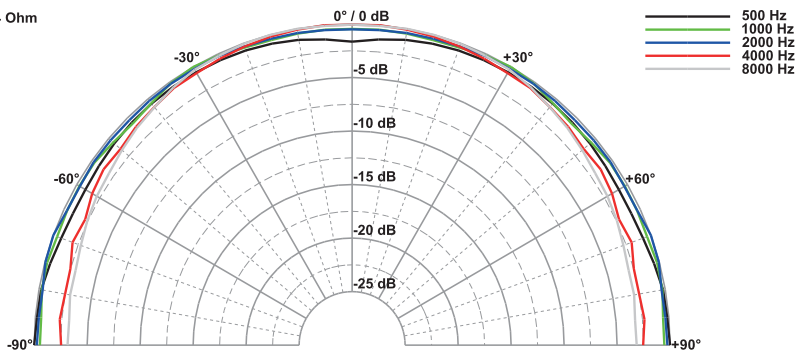
BF 45 S

Art. No. 2246 – 4 Ω

Art. No. 2245 – 8 Ω



BF 45 S - 4 Ohm



Technische Daten / Technical Data

Nennbelastbarkeit <i>Rated power</i>	4 W
Musikbelastbarkeit <i>Maximum power</i>	8 W
Impedanz <i>Impedance</i>	4 Ω / 8 Ω
Übertragungsbereich (-10 dB) <i>Frequency response (-10 dB)</i>	90–20000 Hz
Mittlerer Schalldruckpegel <i>Mean sound pressure level</i>	79 dB (1 W/1 m)
Resonanzfrequenz <i>Resonant frequency</i>	160 Hz
Obere Polplattenhöhe <i>Height of front pole-plate</i>	3 mm
Schwingspulendurchmesser <i>Voice coil diameter</i>	17 mm Ø
Wickelhöhe <i>Height of winding</i>	4 mm
Schallwandöffnung <i>Cut-out diameter</i>	45 mm Ø
Anschluss <i>Terminal</i>	Lötösen Solder lugs
Gewicht netto <i>Net weight</i>	32 g

