

**10 cm (4") Breitbandlautsprecher** mit sehr hohem Wirkungsgrad und ausgeglichenem Frequenzgang mit Hochtonanstieg. Dadurch sehr gute Sprachverständlichkeit. Wasserabweisende Membran und Gummidichtung. Besonders geeignet als Kontroll-Lautsprecher für elektronische Geräte und als Einbaulautsprecher für öffentliche Verkehrsmittel und Einrichtungen.

**Eigenschaften:**

- Geringes Gewicht dank Neodymmagnet
- Wasserabweisende Membran
- Metallausführung, korrosionssicher
- Sehr hoher Wirkungsgrad
- Magnetisch abgeschirmt

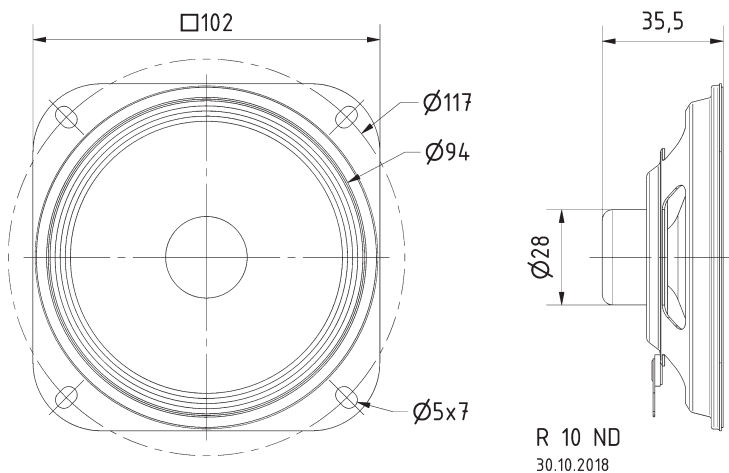
**Zubehör:** Schutzgitter (Art. No. 4640, 4642, 4670, 4744)

**10 cm (4") fullrange speaker** with very high efficiency and balanced frequency response with slightly increased high-range. Very good speech intelligibility. Water-repellent cone and rubber gasket. Especially suitable as control speaker in electronic devices and as speaker for public applications and public transport systems.

**Attributes:**

- Low weight because of neodymium magnet
- Water-repellent cone
- Metal basket, non-corrodible
- Very high efficiency
- Magnetic shielded

**Accessories:** Protective grilles (Art. No. 4640, 4642, 4670, 4744)



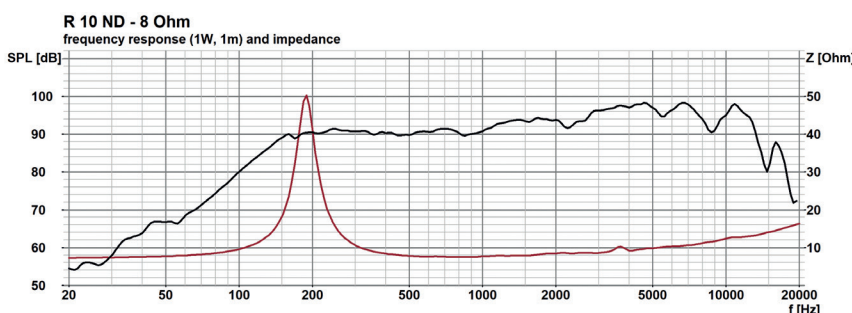
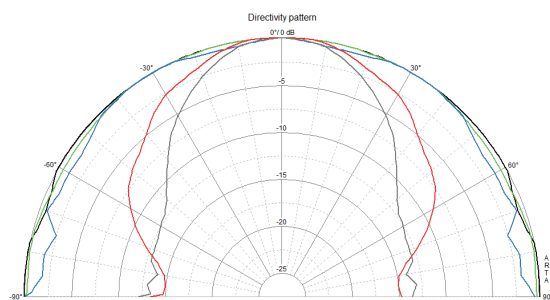
Art. No. 4642 \*\*\*

Art. No. 4670 \*\*\*



Art. No. 4640 \*\*\*

Art. No. 4744 \*\*\*



**Technische Daten / Technical Data**

Nennbelastbarkeit	20 W <sup>1)</sup>
Rated power	20 W <sup>1)</sup>
Impedanz	8 Ω
Impedance	8 Ω
Übertragungsbereich (-10 dB)	120–16000 Hz
Frequency response (-10 dB)	120–16000 Hz
Mittlerer Schalldruckpegel	92 dB (1 W/1 m)
Mean sound pressure level	92 dB (1 W/1 m)
Resonanzfrequenz	165 Hz
Resonant frequency	165 Hz
Anschluss	4,8 x 0,8 mm (+)/2,8 x 0,8 mm (-)
Terminal	4,8 x 0,8 mm (+)/2,8 x 0,8 mm (-)
Gewicht netto	113 g
Net weight	113 g

<sup>1)</sup> Maximale Langzeitleistung nach DIN EN 60268-5  
Maximum long-term power according to DIN EN 60268-5

<sup>\*\*)</sup> IP-Schutzklasse für Frontseite bei Einbau in ein abgedichtetes Gehäuse (ggf. ist eine Verklebung des Lautsprechers und eine Frontabdeckung (Gitter) notwendig)

<sup>\*\*\*)</sup> IP protection class for front side when built into a sealed enclosure (gluing of the loudspeaker and a front cover (grille) might be necessary)

<sup>\*\*\*\*)</sup> Details und Zeichnungen siehe Seite 372–376 /  
Details and drawings see page 372–376