

FRS 7 A

Art. No. 2412 – 8 Ω



Technische Daten / Technical Data

Nennbelastbarkeit Rated power	8 W
Musikbelastbarkeit Maximum power	15 W
Impedanz Impedance	8 Ω
Abstrahlwinkel (-6 dB) Opening angle (-6 dB)	149°/4000 Hz
Übertragungsbereich (-10 dB) Frequency response (-10 dB)	200–20000 Hz
Mittlerer Schalldruckpegel Mean sound pressure level	88 dB (1 W/1 m)
Resonanzfrequenz Resonant frequency f_s	220 Hz
Schwingspulendurchmesser Voice coil diameter	14 mm
Anschluss Terminal	2,8 x 0,8 mm (+)/2,8 x 0,8 mm (-)
Gewicht netto Net weight	0,2 kg

6,5 cm (2,5") Breitbandlautsprecher mit ausgeglichenem Frequenzgang und sehr gutem Hochtonanteil. Besonders geeignet als Einbaulautsprecher für die Musikwiedergabe sowie zur Bestückung von ELA-Zeilen. Für die Baugröße ungewöhnlich hoher Wirkungsgrad. Entspricht dem Modell FRS 7 – 8 Ohm, jedoch mit Anschlussfahnen 2,8 x 0,8 mm (+) und 2,8 x 0,8 mm (-).

Anwendungsmöglichkeiten

- Schmale ELA-Zeilen
- Kontroll-Lautsprecher für elektronische Geräte
- Modellbau
- Elektronische Musikinstrumente

Eigenschaften

- Wasserfeste Membran
- Metallausführung
- 100 °C temperaturfest

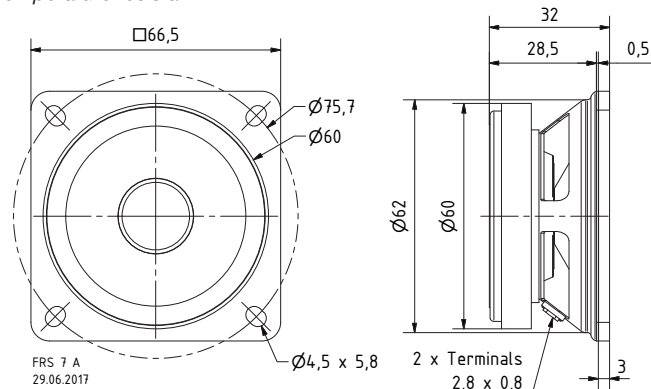
6.5 cm (2.5") fullrange speaker with balanced frequency response and very good highs. Especially suitable as built-in speaker for music reproduction and as driver for 100 V network column speakers. Outstandingly high efficiency compared to the small size. Equivalent to model FRS 7 - 8 Ohm, but with connectors 2.8 x 0.8 mm (+) and 2.8 x 0.8 mm (-).

Typical applications

- Narrow network column speakers
- Control speaker for electronic devices
- Model construction
- Electronic musical instruments

Attributes

- Water proof cone
- Metal basket
- 100 °C temperature resistant



FRS 7 A - 8 Ohm

