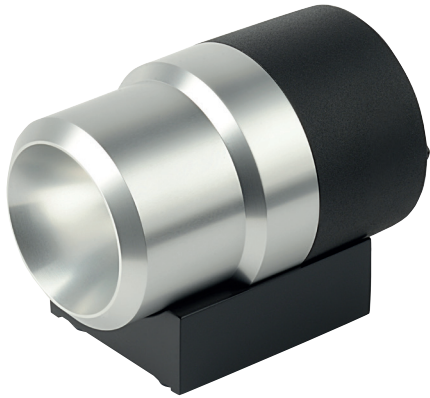


TL 16 H

Art. No. 24520 – 8 Ω

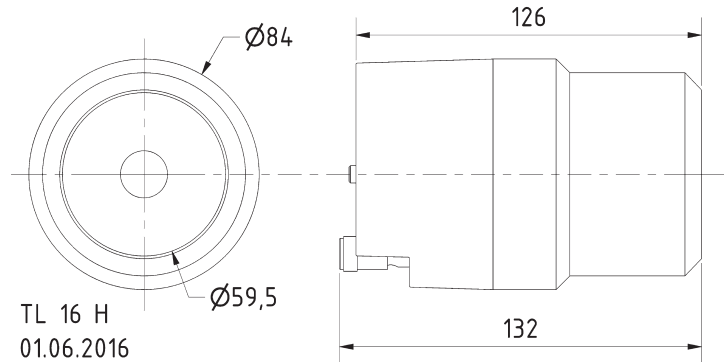


High-End-Hochtonhorn für den Hochtonbereich ab 5000 Hz. Das extrem leichte Diaphragma aus einer Titan-Aluminiumlegierung weist neben einem extrem dynamischen Impulsverhalten einen sehr linearen Frequenzgang auf. Der kräftige Strontium-Ferrit-Magnet garantiert zusammen mit der 16-mm-Schwingspule einen enormen Wirkungsgrad.

Bestückung: MONITOR 890 MK III.

High-End horn driver for the highrange above 5000 Hz. The extremely light aluminium-titanium-alloy diaphragm shows, apart from a very dynamic pulse response, a very linear frequency response. The powerful strontium-ferrite magnet and the 16 mm voice-coil are a guarantee for highest efficiency.

Applied to: MONITOR 890 MK III



Technische Daten / Technical Data

Nennbelastbarkeit Rated power	70 ¹ / 150 ² W
Musikbelastbarkeit Maximum power	100 ¹ / 200 ² W
Impedanz Impedance	8 Ω
Übertragungsbereich (-10 dB) Frequency response (-10 dB)	2200–35000 Hz
Mittlerer Schalldruckpegel Mean sound pressure level	100 dB (1 W/1 m)
Resonanzfrequenz Resonant frequency	6000 Hz
Schwingspulendurchmesser Voice coil diameter	16 mm Ø
Anschluss Terminal	Federklemmen Spring terminals
Gewicht netto Net weight	1,3 kg

¹ über Frequenzweiche 12 dB/Okt. ab mind. 5000 Hz /
via crossover network 12 dB/Oct. as of 5000 Hz

² über Frequenzweiche 12 dB/Okt. ab mind. 7000 Hz /
via crossover network 12 dB/Oct. as of 7000 Hz

TL 16 H - 8 Ohm

