

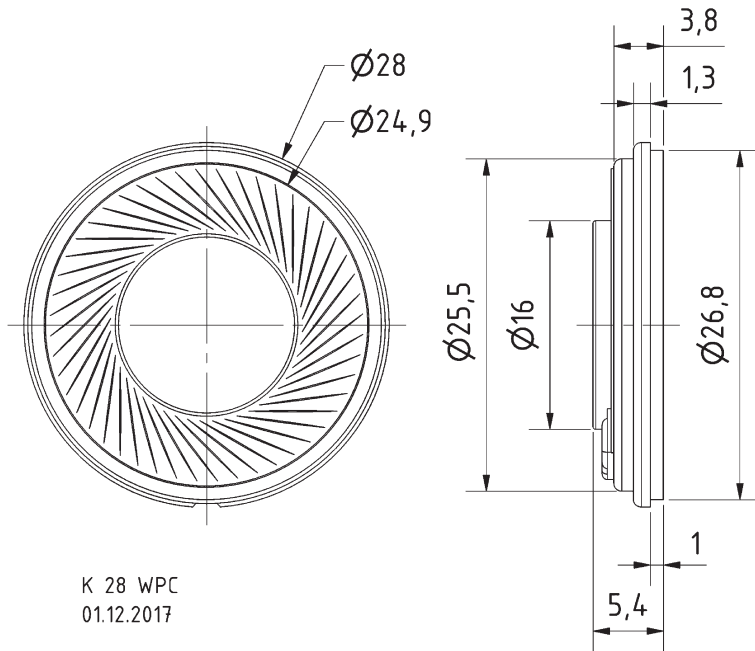
2,8 cm (1.1") Kleinlautsprecher mit Kunststoffmembran (Mylar). Gleichmäßiger Frequenzgang und gute Sprachverständlichkeit.

2.8 cm (1.1") miniature speaker with a plastic diaphragm (Mylar). Balanced frequency response and good voice reproduction.

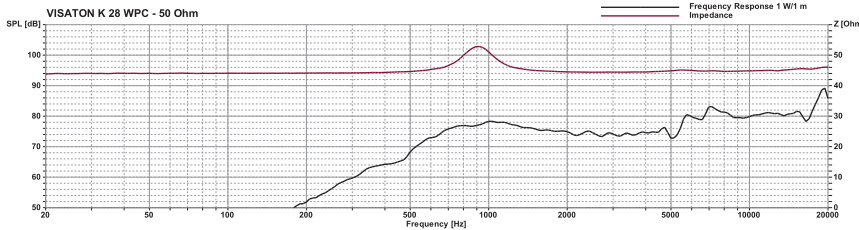
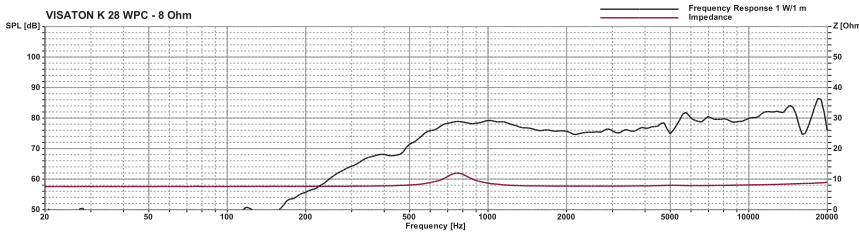
K 28 WPC

Art. No. 2809 – 8 Ω

Art. No. 2810 – 50 Ω



K 28 WPC
01.12.2017



Technische Daten / Technical Data

Nennbelastbarkeit Rated power	1 W
Musikbelastbarkeit Maximum power	2 W
Impedanz Impedance	8 Ω / 50 Ω
Übertragungsbereich (-10 dB) Frequency response (-10 dB)	300-20000 Hz
Mittlerer Schalldruckpegel Mean sound pressure level	76 dB (1 W/1 m)
Resonanzfrequenz Resonant frequency	700 Hz/800 Hz
Schwingspulendurchmesser Voice coil diameter	13,5 mm Ø
Wickelhöhe Height of winding	2 mm
Anschluss Terminal	Lötstellen Solder joints
Gewicht netto Net weight	7 g

*) IP-Schutzklasse für Frontseite bei Einbau in ein abgedichtetes Gehäuse (ggf. ist eine Verklebung des Lautsprechers und eine Frontabdeckung (Gitter) notwendig)

*) IP protection class for front side when built into a sealed enclosure (gluing of the loudspeaker and a front cover (grille) might be necessary)