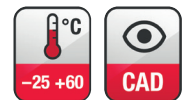
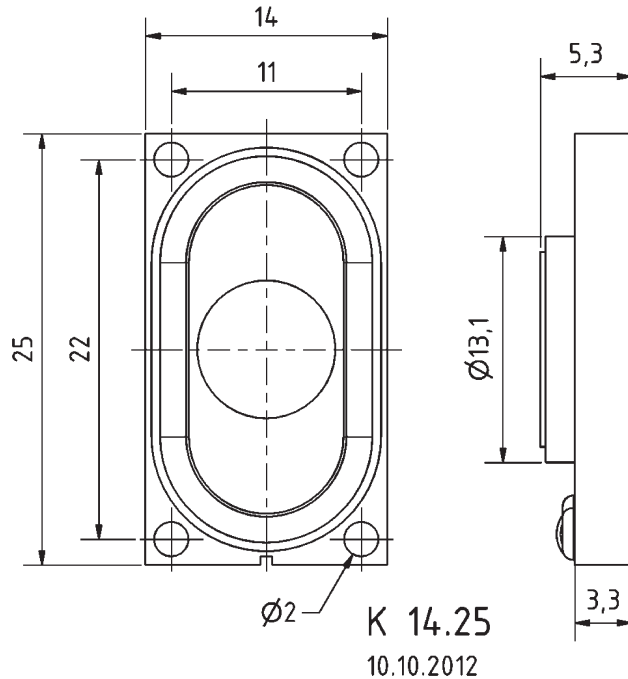


1,4 x 2,5 cm (0,5" x 1") Kleinlautsprecher mit Kunststoffmembran und rechteckigem Kunststoffkorb.
Geringe Baugröße, deshalb geeignet zur Signalausgabe in Geräten, in denen wenig Platz zur Verfügung steht. Der Anschluss erfolgt über rückseitig angebrachte Lötstellen.

1.4 x 2.5 cm (0.5" x 1") miniature speaker with plastic diaphragm and rectangular plastic basket.
Thanks to its compact dimensions, suitable for signal output in equipment, where space is at a premium. Connection via soldering points on rear side.

K 14.25

Art. No. 2812 – 8 Ω



Technische Daten / Technical Data

Nennbelastbarkeit <i>Rated power</i>	1 W
Musikbelastbarkeit <i>Maximum power</i>	1,5 W
Impedanz <i>Impedance</i>	8 Ω
Übertragungsbereich (-10 dB) <i>Frequency response (-10 dB)</i>	500–20000 Hz
Mittlerer Schalldruckpegel <i>Mean sound pressure level</i>	72 dB (1 W/1 m)
Resonanzfrequenz <i>Resonant frequency</i>	950 Hz
Schwingspulendurchmesser <i>Voice coil diameter</i>	8,7 mm Ø
Wickelhöhe <i>Height of winding</i>	2 mm
Schallwandöffnung <i>Cut-out diameter</i>	13 x 23 mm
Anschluss <i>Terminal</i>	Lötstellen <i>Solder joints</i>
Gewicht netto <i>Net weight</i>	2,5 g

