

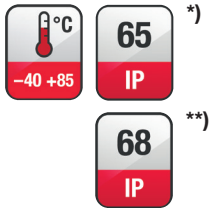
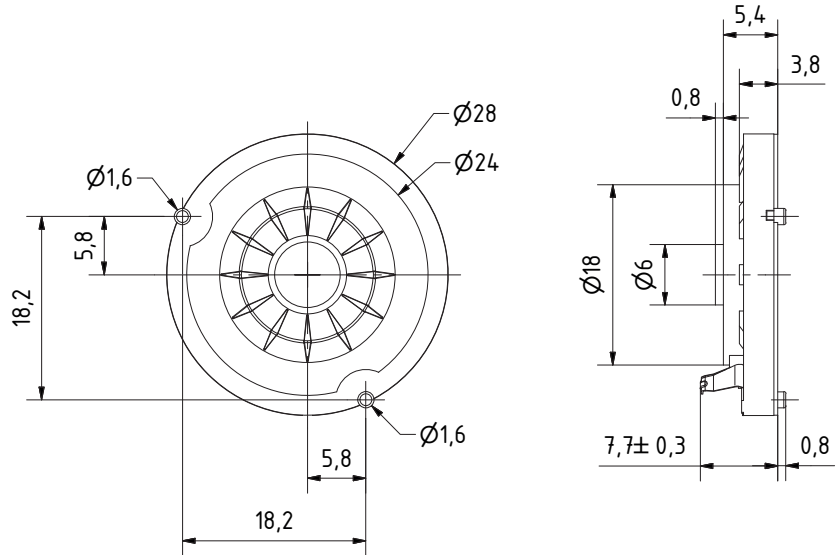
K 28 GI

Art. No. 2830 – 8 Ω



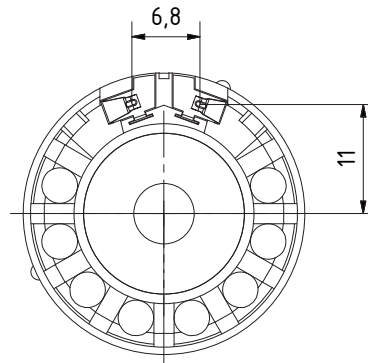
2,8 cm (1,1") Kleinlautsprecher mit Kunststoffmembran und rundem Kunststoffkorb. Geringe Baugröße, deshalb geeignet zur Signalausgabe in Geräten, in denen wenig Platz zur Verfügung steht. Der Anschluss erfolgt über rückseitig angebrachte Federkontakte.

2.8 cm (1.1") miniature speaker with polycarbonate membrane and round plastic basket. Thanks to its dimension, suitable for signal output in equipment, where space is at a premium. Connection via spring contacts on rear side.



K 28 GI

04.08.2016



Technische Daten / Technical Data

Nennbelastbarkeit <i>Rated power</i>	0,5 W
Musikbelastbarkeit <i>Maximum power</i>	1 W
Impedanz <i>Impedance</i>	8 Ω
Übertragungsbereich (-10 dB) <i>Frequency response (-10 dB)</i>	500-7000 Hz
Mittlerer Schalldruckpegel <i>Mean sound pressure level</i>	84 dB (1 W/1 m)
Resonanzfrequenz <i>Resonant frequency</i>	730 Hz
Anschluss <i>Terminal</i>	Federkontakte <i>spring contacts</i>
Gewicht netto <i>Net weight</i>	6 g

*) IP-Schutzklasse für Frontseite bei Einbau in ein abgedichtetes Gehäuse (ggf. ist eine Verklebung des Lautsprechers und eine Frontabdeckung (Gitter) notwendig)

*) IP protection class for front side when built into a sealed enclosure (gluing of the loudspeaker and a front cover (grille) might be necessary)

**) 1 m Wasserhöhe, 48 h
1 m height of water, 48 h

