

**5 cm (2") Kleinlautsprecher** mit Kunststoffmembran und Metallkorb. Geringe Baugröße, deshalb geeignet zur Signalausgabe in Geräten oder Anlagen, in denen wenig Platz zur Verfügung steht.

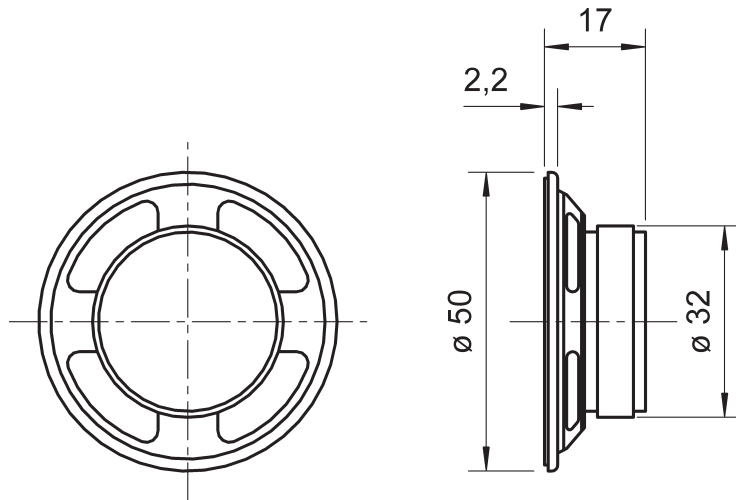
- Kunststoff: Mylar (Membran)
- Funktionstüchtig bei Kälte gemäß EN 60068-2-1/EN 50155

**Anwendungsmöglichkeiten:** Sprach- und Signalausgabe in Geräten und Anlagen im Innen- und Außenbereich

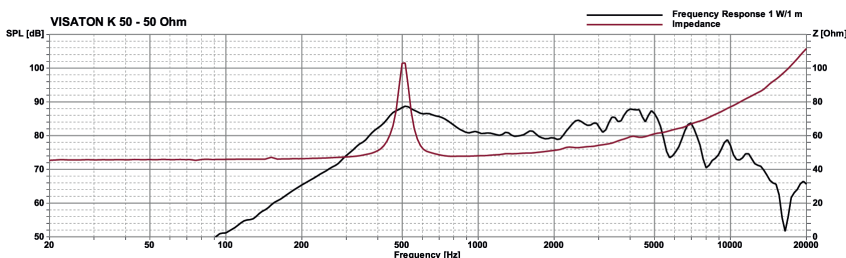
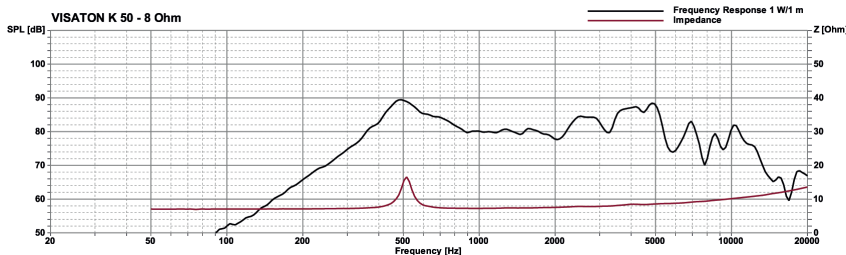
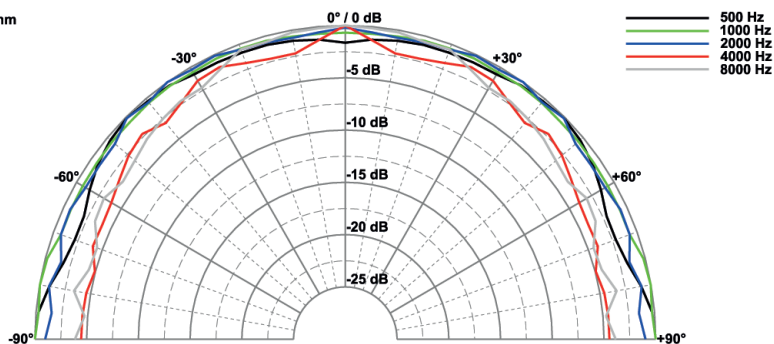
**5 cm (2") miniature speaker** with plastic diaphragm and metal basket. Thanks to its compact dimensions, suitable for signal output in machines and other equipment where space is at a premium.

- Plastic: Mylar (diaphragm)
- Functionally at cold according to EN 60068-2-1/EN 50155

**Typical applications:** Voice and signal output in machines and other equipment both indoors and outdoors



K 50 - 8 Ohm



**Technische Daten / Technical Data**

|   |                        |
|---|------------------------|
| Nennbelastbarkeit<br>Rated power                            | 2 W                    |
| Musikbelastbarkeit<br>Maximum power                         | 3 W                    |
| Impedanz<br>Impedance                                       | 8 Ω / 50 Ω             |
| Übertragungsbereich (-10 dB)<br>Frequency response (-10 dB) | 250–10000 Hz           |
| Mittlerer Schalldruckpegel<br>Mean sound pressure level     | 83 dB (1 W/1 m)        |
| Grenzauslenkung $x_{mech}$<br>Excursion limit $x_{mech}$    | ± 0,5 mm               |
| Resonanzfrequenz<br>Resonant frequency                      | 400 Hz                 |
| Obere Polplattenhöhe<br>Height of front pole-plate          | 2 mm                   |
| Schwingspulendurchmesser<br>Voice coil diameter             | 14 mm Ø                |
| Schallwandöffnung<br>Cut-out diameter                       | 45 mm Ø                |
| Anschluss<br>Terminal                                       | Lötösen<br>Solder lugs |
| Gewicht netto<br>Net weight                                 | 50 g                   |

<sup>\*)</sup> IP-Schutzklasse für Frontseite bei Einbau in ein abgedichtetes Gehäuse (ggf. ist eine Verklebung des Lautsprechers und eine Frontabdeckung (Gitter) notwendig)

<sup>\*)</sup> IP protection class for front side when built into a sealed enclosure (gluing of the loudspeaker and a front cover (grille) might be necessary)