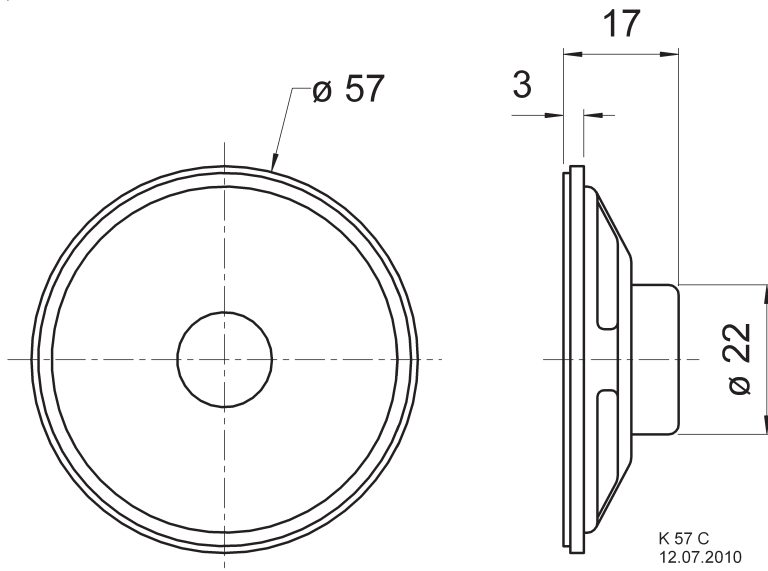


**5,7 cm (2,2") Kleinlautsprecher** mit wasserfester, transparenter Mylarmembran und Neodymmagnet. Sehr leicht. Geringe Bauhöhe. Anwendungen im Außenbereich und unter kritischen Umgebungseinflüssen möglich. Geeignet als Kontrolllautsprecher in elektrischen Geräten. Gute Sprachverständlichkeit.

**5.7 cm (2.2") miniature speaker** with waterproofed, transparent Mylar membrane and neodymium magnet. Light weight. Low installation height. Can be used in outdoor applications and in critical environments. Suitable as signal speaker at electric machines. Good speech intelligibility.



**Technische Daten / Technical Data**

Nennbelastbarkeit <i>Rated power</i>	2 W
Musikbelastbarkeit <i>Maximum power</i>	3 W
Impedanz <i>Impedance</i>	8 Ω
Übertragungsbereich (-10 dB) <i>Frequency response (-10 dB)</i>	350–6800 Hz
Mittlerer Schalldruckpegel <i>Mean sound pressure level</i>	87 dB (1 W/1 m)
Resonanzfrequenz <i>Resonant frequency</i>	550 Hz
Schwingspulendurchmesser <i>Voice coil diameter</i>	14 mm Ø
Wickelhöhe <i>Height of winding</i>	2 mm
Anschluss <i>Terminal</i>	Lötösen <i>Solder lugs</i>
Gewicht netto <i>Net weight</i>	31 g

\*) IP-Schutzklasse für Frontseite bei Einbau in ein abgedichtetes Gehäuse (ggf. ist eine Verklebung des Lautsprechers und eine Frontabdeckung (Gitter) notwendig)

\*) IP protection class for front side when built into a sealed enclosure (gluing of the loudspeaker and a front cover (grille) might be necessary)

