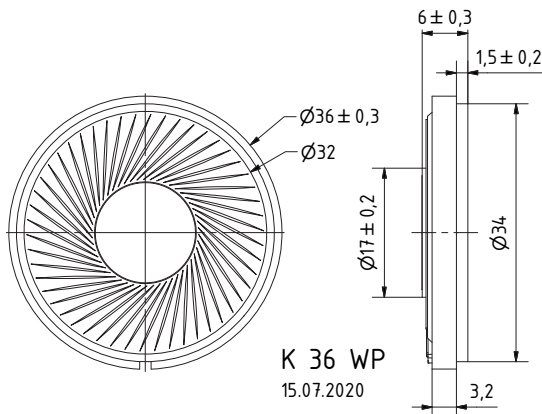


3,6 cm (1,4") Kleinlautsprecher mit Kunststoffkorb und Kunststoffmembran. Gleichmäßiger Frequenzgang und gute Sprachverständlichkeit. Besonders geeignet für Anwendungen im Außenbereich und unter kritischen Umgebungseinflüssen (z. B. Feuchtigkeit).

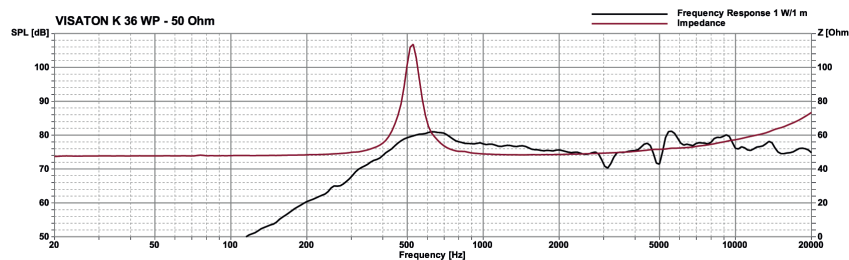
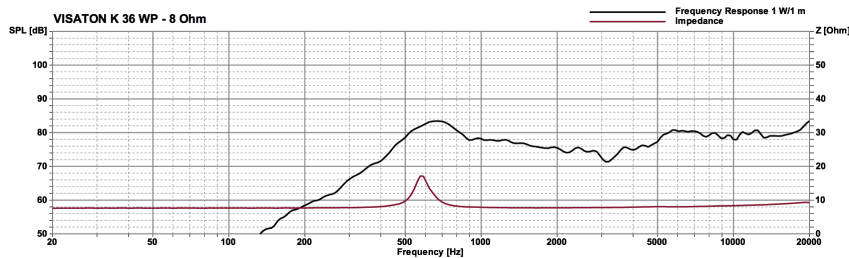
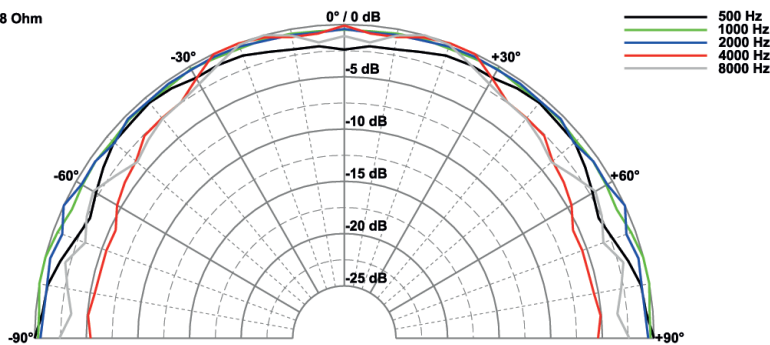
- Kunststoff: ABS (Korb; UL 94: HB), Mylar (Membran)
- Funktionstüchtig bei Kälte gemäß EN 60068-2-1/EN 50155

3.6 cm (1.4") miniature speaker with a plastic basket and plastic diaphragm. Balanced frequency response and good voice reproduction. Particularly well suited to outdoor applications and where ambient conditions are generally unfavourable (e.g. high humidity).

- Plastic: ABS (basket; UL 94: HB); Mylar (diaphragm)
- Functionally at cold according to EN 60068-2-1/EN 50155



K 36 WP - 8 Ohm



Technische Daten / Technical Data

| | |
|---|-----------------------------|
| Nennbelastbarkeit Rated power | 1 W |
| Musikbelastbarkeit Maximum power | 2 W |
| Impedanz Impedance | 8 Ω / 50 Ω |
| Übertragungsbereich (-10 dB) Frequency response (-10 dB) | 300–20000 Hz |
| Mittlerer Schalldruckpegel Mean sound pressure level | 77 dB (1 W/1 m) |
| Grenzauslenkung x_{mech} Excursion limit x_{mech} | ± 0,5 mm |
| Resonanzfrequenz Resonant frequency | 550 Hz |
| Obere Polplattenhöhe Height of front pole-plate | 2 mm |
| Schwingspulendurchmesser Voice coil diameter | 10 mm Ø |
| Wickelhöhe Height of winding | 2 mm |
| Schallwandöffnung Cut-out diameter | 31 mm Ø |
| Anschluss Terminal | Lötstellen Solder joints |
| Gewicht netto Net weight | 6 g |

^{*)} IP-Schutzklasse für Frontseite bei Einbau in ein abgedichtetes Gehäuse (ggf. ist eine Verklebung des Lautsprechers und eine Frontabdeckung (Gitter) notwendig)
^{*)} IP protection class for front side when built into a sealed enclosure (gluing of the loudspeaker and a front cover (grille) might be necessary)