

**5 cm (2") Kleinlautsprecher** mit Kunststoffkorb und Kunststoffmembran. Breiter Übertragungsbereich und gute Sprachverständlichkeit. Besonders geeignet für Anwendungen im Außenbereich und unter kritischen Umgebungseinflüssen (z. B. Feuchtigkeit).

- Kunststoff: ABS (Korb; UL 94: HB), Mylar (Membran)
- Funktionstüchtig bei Kälte gemäß EN 60068-2-1/EN 50155

**Anwendungsmöglichkeiten:**

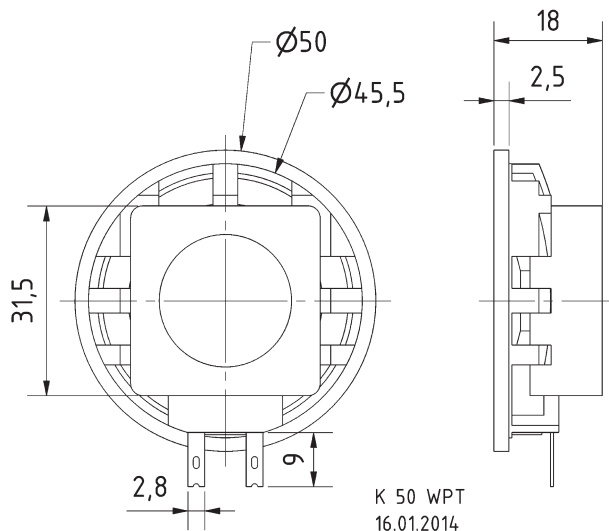
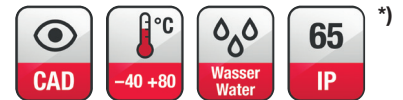
Kontroll-Lautsprecher für elektronische Geräte, Kontroll-Lautsprecher im Außenbereich

**5 cm (2") miniature speaker** with a plastic basket and plastic diaphragm. Broad frequency response and good voice reproduction. Particularly well suited for outdoor applications and unfavourable ambient conditions (e.g. high humidity).

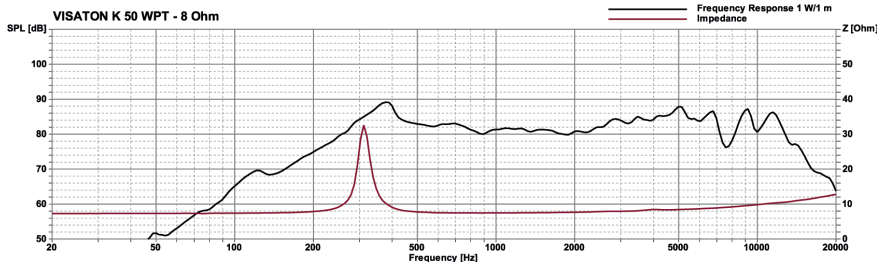
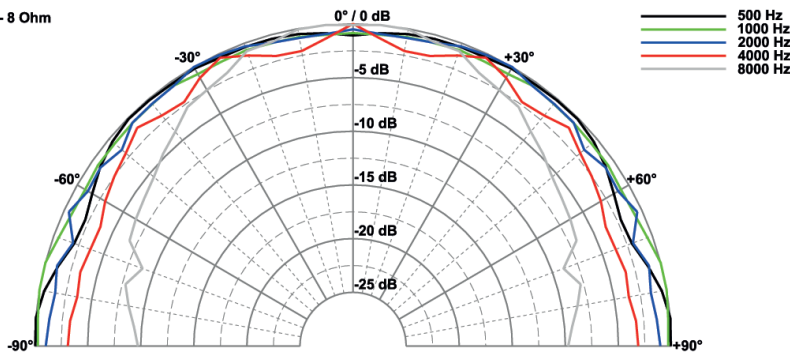
- Plastic: ABS (basket; UL 94: HB); Mylar (diaphragm)
- Functionally at cold according to EN 60068-2-1/EN 50155

**Typical applications:**

Monitoring speaker for electronic devices, monitoring speaker for outdoor systems



K 50 WPT - 8 Ohm



**Technische Daten / Technical Data**

Nennbelastbarkeit Rated power	2 W
Musikbelastbarkeit Maximum power	3 W
Impedanz Impedance	8 Ω
Übertragungsbereich (-10 dB) Frequency response (-10 dB)	180–17000 Hz
Mittlerer Schalldruckpegel Mean sound pressure level	84 dB (1 W/1 m)
Resonanzfrequenz Resonant frequency	300 Hz
Schwingspulendurchmesser Voice coil diameter	10 mm Ø
Obere Polplattenhöhe Height of front pole-plate	2 mm
Wickelhöhe Height of winding	2,5 mm
Schallwandöffnung Cut-out diameter	46 mm
Anschluss Terminal	2,8 x 0,5 mm (+) / 2,8 x 0,5 mm (-)
Gewicht netto Net weight	48 g

\*) IP-Schutzklasse für Frontseite bei Einbau in ein abgedichtetes Gehäuse (ggf. ist eine Verklebung des Lautsprechers und eine Frontabdeckung (Gitter) notwendig)

\*) IP protection class for front side when built into a sealed enclosure (gluing of the loudspeaker and a front cover (grille) might be necessary)