

**5 cm (2") Kleinlautsprecher** mit Kunststoffmembran. Sehr flache Bauweise. Gute Sprachverständlichkeit.

Version mit höherem Wirkungsgrad: **siehe K 50 FLS**.

**Anwendungsmöglichkeiten:** Signalausgabe in Geräten und Anlagen aller Art, in denen wenig Platz zur Verfügung steht. Gut geeignet für Anwendungen im Außenbereich und bei kritischen Umgebungseinflüssen.

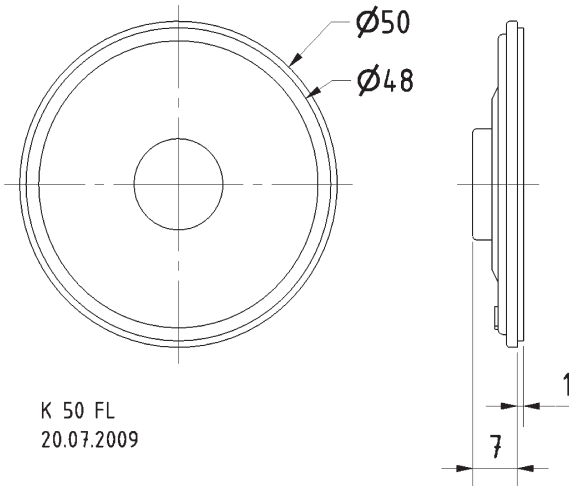
**5 cm (2") miniature speaker** with plastic diaphragm. Very compact design. Good speech reproduction.

Version with higher efficiency: **see K 50 FLS**.

**Typical applications:** Signal output in machines and other equipment where space is at a premium. Well suited to outdoor applications and where ambient conditions are generally unfavourable.

## K 50 FL

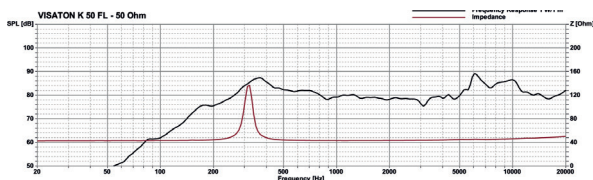
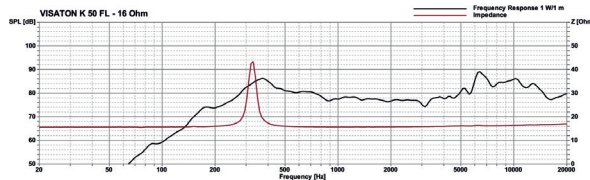
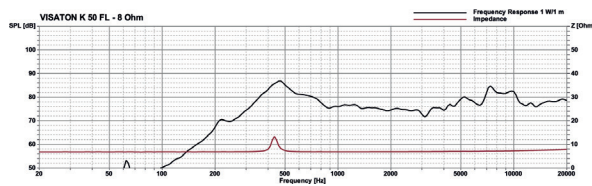
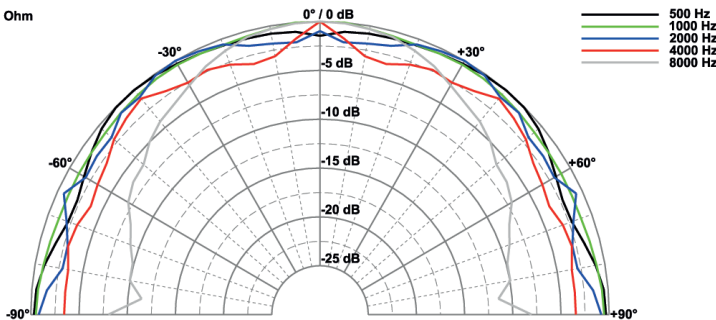
**Art. No. 2948 – 8 Ω**  
**Art. No. 2949 – 16 Ω**  
**Art. No. 2950 – 50 Ω**



K 50 FL  
20.07.2009



K 50 FL - 8 Ohm



### Technische Daten / Technical Data

Nennbelastbarkeit <i>Rated power</i>	1 W
Musikbelastbarkeit <i>Maximum power</i>	2 W
Impedanz <i>Impedance</i>	8 Ω / 16 Ω / 50 Ω
Übertragungsbereich (-10 dB) <i>Frequency response (-10 dB)</i>	150-20000 Hz
Mittlerer Schalldruckpegel <i>Mean sound pressure level</i>	80 dB (1 W/1 m)
Resonanzfrequenz <i>Resonant frequency</i>	340 Hz
Schwingspuldurchmesser <i>Voice coil diameter</i>	13 mm Ø
Wickelhöhe <i>Height of winding</i>	2 mm
Schallwandöffnung <i>Cut-out diameter</i>	46 mm Ø
Anschluss <i>Terminal</i>	Lötstellen Solder joints
Gewicht netto <i>Net weight</i>	14 g

\*) IP-Schutzklasse für Frontseite bei Einbau in ein abgedichtetes Gehäuse (ggf. ist eine Verklebung des Lautsprechers und eine Frontabdeckung (Gitter) notwendig)

\*) IP protection class for front side when built into a sealed enclosure (gluing of the loudspeaker and a front cover (grille) might be necessary)