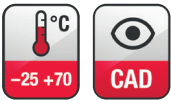


## BG 13 P

Art. No. 3011 – 8 Ω



### Technische Daten / Technical Data

Nennbelastbarkeit Rated power	20 W
Musikbelastbarkeit Maximum power	40 W
Impedanz Impedance	8 Ω
Übertragungsbereich (-10 dB) Frequency response (-10 dB)	120–20000 Hz
Mittlerer Schalldruckpegel Mean sound pressure level	92 dB (1 W/1 m)
Grenzauslenkung $x_{mech}$ Excursion limit $x_{mech}$	± 2 mm
Resonanzfrequenz Resonant frequency	168 Hz
Obere Polplattenhöhe Height of front pole-plate	3 mm
Schwingspulen­durchmesser Voice coil diameter	20 mm Ø
Wickelhöhe Height of winding	4,5 mm
Schallwandöffnung Cut-out diameter	110 mm Ø
Anschluss Terminal	4,8 x 0,8 mm (+)/2,8 x 0,8 mm (-)
Gewicht netto Net weight	0,43 kg

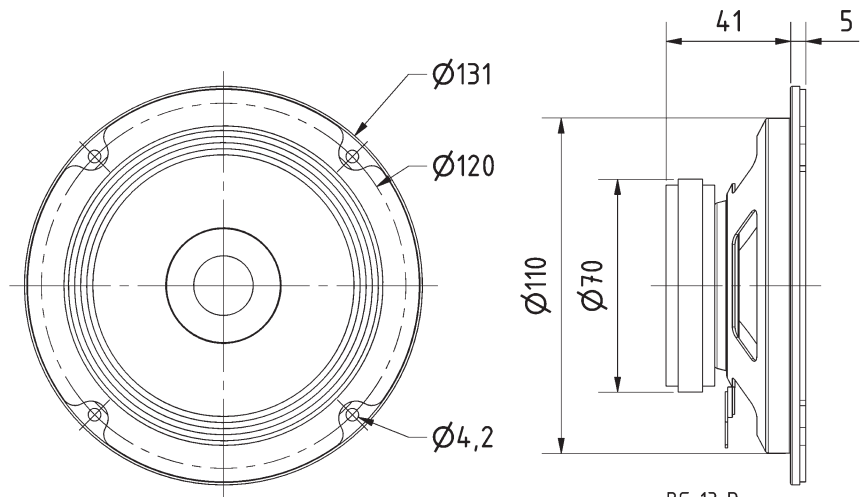
Weitere Daten Seiten / for further data see pages 377–378

**13 cm (5") Breitbandlautsprecher mit Hochtוןkegel.** Sehr ausgeglichener Frequenzgang und sehr gute Sprachverständlichkeit. Hoher Wirkungsgrad.

**Anwendungsmöglichkeiten:** Schallzeilen, Projektionslautsprecher, kleine Monitorboxen

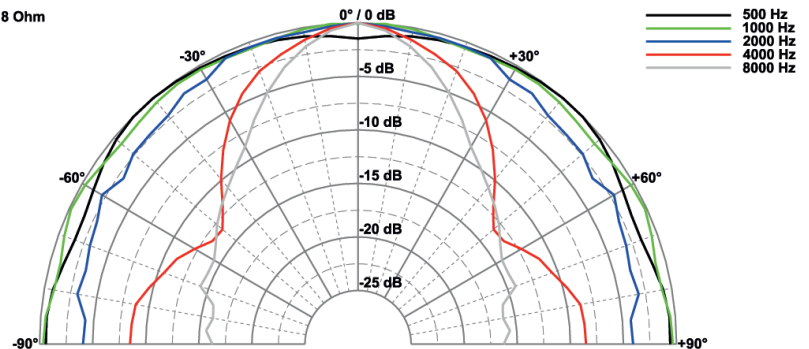
**13 cm (5") full-range speaker with tweeter dome.** Very evenly spread frequency response and excellent voice reproduction quality. High level of efficiency.

**Typical applications:** PA arrays, projection speakers, smaller monitor speakers



BG 13 P  
18.04.2012

BG 13 P - 8 Ohm



VISATON BG 13 P - 8 Ohm

