

PAW 46

Art. No. 3056 – 8 Ω



Technische Daten / Technical Data

Nennbelastbarkeit <i>Rated power</i>	700 W
Musikbelastbarkeit <i>Maximum power</i>	1000 W
Impedanz <i>Impedance</i>	8 Ω
Übertragungsbereich (-10 dB) <i>Frequency response (-10 dB)</i>	fu-3200 Hz
Mittlerer Schalldruckpegel <i>Mean sound pressure level</i>	93 dB (2,83 V/1 m)
Grenzauslenkung x_{mech} <i>Excursion limit x_{mech}</i>	± 10 mm
Max. linearer Hub x_{in} <i>Max. linear displacement x_{in}</i>	± 4,9 mm
Resonanzfrequenz <i>Resonant frequency</i>	29 Hz
Schwingspulendurchmesser <i>Voice coil diameter</i>	100 mm
Schallwandöffnung <i>Cut-out diameter</i>	422 mm
Anschluss <i>Terminal</i>	Federklemmen <i>Spring terminals</i>
Gewicht netto <i>Net weight</i>	11,5 kg

Weitere Daten Seiten / for further data see pages 377-378

fu: Untere Grenzfrequenz abhängig vom Gehäuse;
Lower cut-off frequency depending on cabinet

46 cm (18") Tieftöner für PA Systeme.

Anwendungsmöglichkeiten und Eigenschaften

- Druckgusskorb
- Verstärkte Papiermembran
- 100 mm Schwingspule für hohe Belastbarkeit
- Til Spulenträger
- Zusätzlich belüfteter Luftspalt (6fach Bohrung)
- Große 55 mm Polkernbohrung
- M-förmig gefaltete Textilsicke für große Hübe
- Nomex Zentrierspinne
- EVA Dichtung
- Ferrit Magnet

Bestückung: SUB PA 240

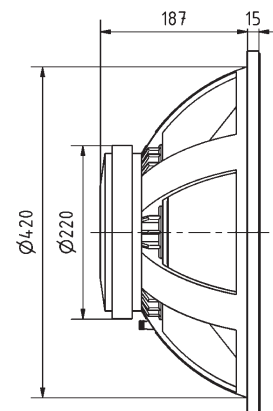
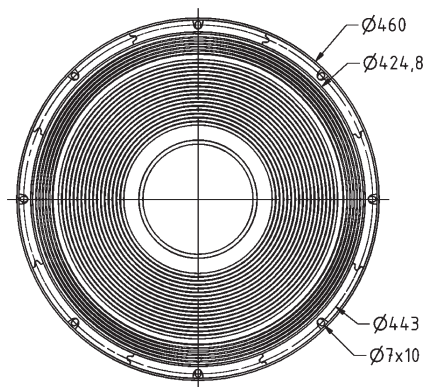
46 cm (18") woofer for PA applications.

Typical applications and attributes

- Die cast basket
- Reinforced paper membrane
- 100 mm voice coil for high power handling
- Til voice coil former
- Additional vented air gap (6 holes)
- 55 mm t-yoke venting
- M shape surround for high excursion
- Nomex spider
- EVA gasket
- Ferrite magnet

Applied to: SUB PA 240

Volumen/Prinzip; Volume/Principle	BR-Rohr; BR-Channel	fb	fc/QTC
120 l/geschlossen; closed	-	-	56 Hz/0,71
150 l/Bassreflex; bass reflex	6 x BR 25.50	37 Hz	-
273 l/Bassreflex; bass reflex	400 cm ² x 27 cm	30 Hz	-



PAW 46

14.06.2016

