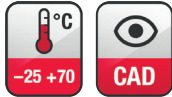


FR 6,5"

Art.-No. 31065 - 8 Ω



Technische Daten / Technical Data

Nennbelastbarkeit <i>Rated power</i>	40 W
Musikbelastbarkeit <i>Maximum power</i>	60 W
Impedanz <i>Impedance</i>	8 Ω
Übertragungsbereich (-10 dB) <i>Frequency response (-10 dB)</i>	70-20000 Hz
Mittlerer Schalldruckpegel <i>Mean sound pressure level</i>	87 dB (1 W/1 m)
Grenzauslenkung x_{mech} <i>Excursion limit x_{mech}</i>	± 3 mm
Resonanzfrequenz <i>Resonant frequency</i>	75 Hz
Obere Polplattenhöhe <i>Height of front pole-plate</i>	4 mm
Schwingspulendurchmesser <i>Voice coil diameter</i>	20 mm Ø
Wickelhöhe <i>Height of winding</i>	4 mm
Schallwandöffnung <i>Cut-out diameter</i>	143 mm Ø
Anschluss <i>Terminal</i>	4,8 x 0,8 mm (+) / 2,8 x 0,8 mm (-)
Gewicht netto <i>Net weight</i>	0,47 kg

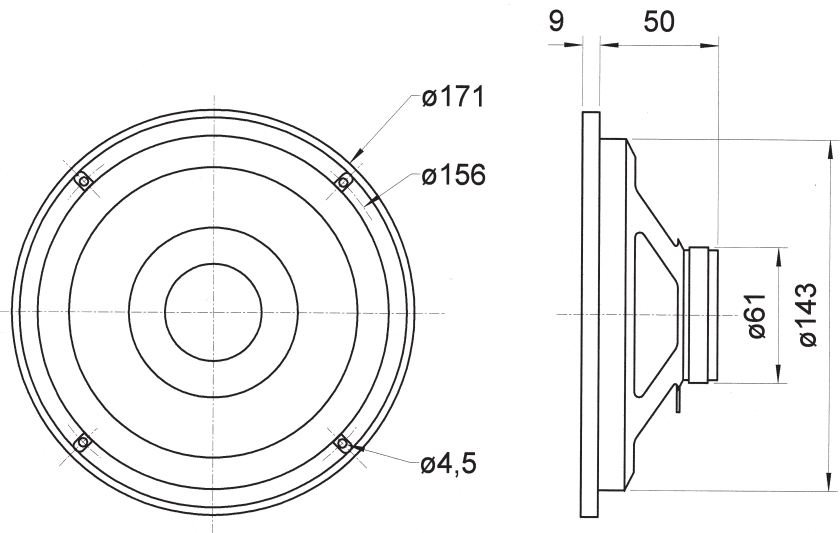
Weitere Daten Seiten / for further data see pages 377-378

16 cm (6,5") Breitbandlautsprecher mit Hochtonkegel. Durch Frequenzgangverlauf mit Hochtonanstieg besonders geeignet für den Einsatz in Beschallungsanlagen. Wasserabweisende Membran durch Imprägnierung. Abnehmbarer Zierring.

Anwendungsmöglichkeiten: Deckenlautsprecher, ELA-Anwendungen, Elektronische Musikinstrumente

16 cm (6,5") fullrange driver with dual cone. Due to the good highs very suitable for sound reinforcement systems. Water resistant cone due to impregnation. Removable decoration ring.

Typical applications: Ceiling-mounted speakers, Public address applications, Electronic musical instruments



FR 6,5" - 8 Ohm

