

4 cm (1,6") Einbaulautsprecher in einem kleinen Kunststoffgehäuse mit Gewinding zur einfachen Montage in einer kreisrunden Öffnung ohne zusätzliche Schrauben. Guter Wirkungsgrad und gleichmäßiger Frequenzgang im sprachrelevanten Frequenzbereich. Erhöhte Belastbarkeit durch Hochpass-Kondensator. Mit 1 m Kabel.

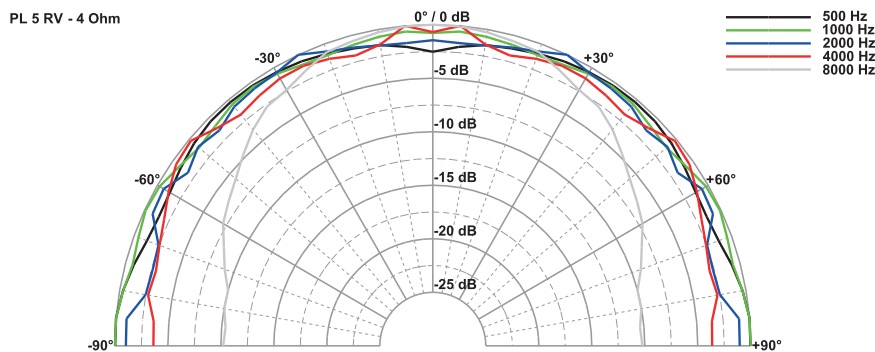
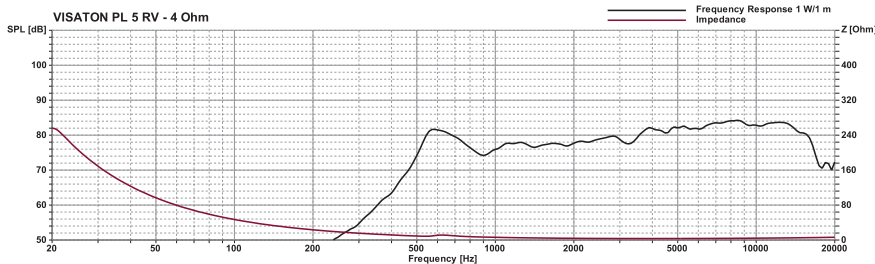
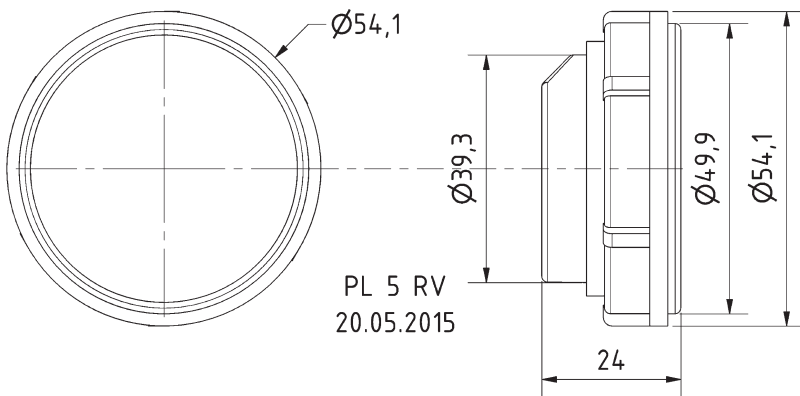
Anwendungsmöglichkeiten

- Armaturenbretter, Tür- oder andere Verkleidungen in Fahrzeugen

4 cm (1.6") flush-mounted speaker in a small housing with a threaded mounting ring for easy installation in round openings without additional screws. Good efficiency and balanced frequency response at frequencies relevant for speech reproduction. Increased power handling by means of a high pass filter.

Typical applications

- Dashboards, door panels or other panels in vehicles



Technische Daten / Technical Data

Nennbelastbarkeit Rated power	10 W
Musikbelastbarkeit Maximum power	20 W
Impedanz Impedance	4 Ω
Übertragungsbereich (-10 dB) Frequency response (-10 dB)	460-20000 Hz
Mittlerer Schalldruckpegel Mean sound pressure level	79 dB (1 W/1 m)
Resonanzfrequenz Resonant frequency	620 Hz
Durchmesser Ausschnitt Cut-out diameter	44 mm
Wandstärke max. Max. thickness panel	10,5 mm
Anschluss Terminal	Offene Kabelenden open cable ends
Kabellänge Length of cable	1 m
Gewicht netto Net weight	76 g