

## PL 7 RV

Art. No. 4475 (schwarz / black) – 4 Ω

Art. No. 4476 (schwarz / black) – 8 Ω



Art. No. 4488



### Technische Daten / Technical Data

Nennbelastbarkeit <i>Rated power</i>	10 W
Musikbelastbarkeit <i>Maximum power</i>	20 W
Impedanz <i>Impedance</i>	4 Ω / 8 Ω
Übertragungsbereich (-10 dB) <i>Frequency response (-10 dB)</i>	400–5000 Hz
Mittlerer Schalldruckpegel <i>Mean sound pressure level</i>	88 dB (1 W/1 m)
Resonanzfrequenz <i>Resonant</i>	550 Hz
Einbauöffnung <i>Cutout diameter</i>	64,5 mm
max. Wandstärke <i>max. thickness panel</i>	7,5 mm
Kabellänge <i>Length of cable</i>	0,6 m
Gewicht netto <i>Net weight</i>	0,160 kg
Farben <i>Colours</i>	schwarz black

**7 cm (2,5") Einbaulautsprecher** mit Gewinding am Kunststoffgehäuse zur einfachen Montage in einer kreisrunden Öffnung ohne zusätzliche Schrauben. Hoher Wirkungsgrad im sprachrelevanten Frequenzbereich. Inklusive 60 cm Kabel.

#### Anwendungsmöglichkeiten

- Armaturen Bretter, Tür- oder andere Verkleidungen in Fahrzeugen

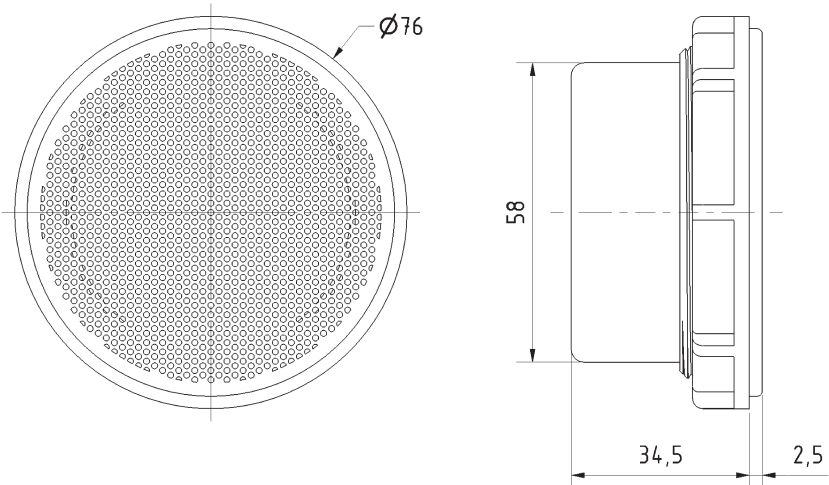
**Zubehör:** Distanzring DR PL 7 RV (Art. No. 4488)

**7 cm (2.5") flush-mounted speaker** with a threaded mounting ring at the plastic housing for easy installation in round openings without additional screws. High efficiency at frequencies relevant for speech reproduction. Including 60 cm cable.

#### Typical applications

- Dashboards, door panels or other panels in vehicles

**Accessories:** Spacer ring DR PL 7 RV (Art. No. 4488)



PL 7 RV - 4 Ohm

