

## EX 30 S

Art. No. 4532 – 8 Ω



### Technische Daten / Technical Data

Belastbarkeit Power	10 W <sup>*)</sup>
Impedanz Impedance	8 Ω
Schwingspulendurchmesser Voice coil diameter	20,5 mm Ø
Anschluss Terminal	4,8 x 0,8 mm (+)/2,8 x 0,8 mm (-)
Gewicht netto Net weight	40 g

<sup>\*)</sup> Maximale Langzeitleistung nach DIN EN 60268-5  
 Maximum long-term power according to DIN EN 60268-5

**Elektrodynamischer Exciter** zur Anregung von Platten zu Biegewellenschwingungen. Die Befestigung des Exciters auf der Oberfläche der anzuregenden Platte kann durch Kleben oder Schrauben erfolgen.

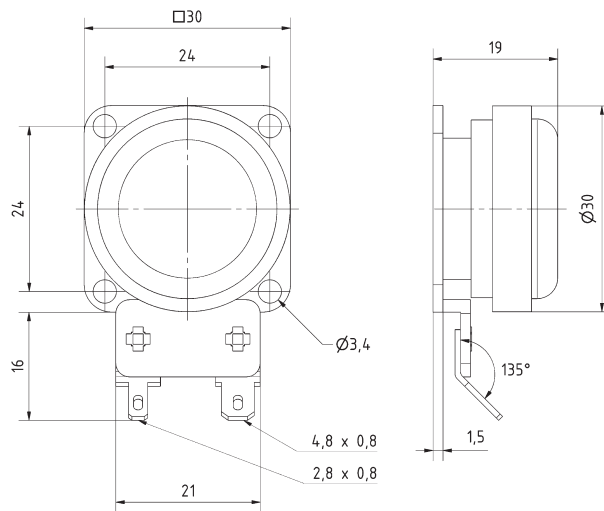
#### Anwendungsmöglichkeiten

Signalausgabe in Anwendungen aller Art, bei denen aus Designgründen oder zum Schutz vor Umwelteinflüssen oder Vandalismus keine sichtbaren Lautsprecher verbaut werden können.

*Electro dynamical exciter for stimulating bending waves on plates. The unit can be attached to the surface of the plate by gluing or screwing.*

#### Typical applications

*Signal output in every application where normal speakers can not be installed for optical reasons or for protection against environment conditions or vandalism.*



EX 30 S  
 01.09.2015