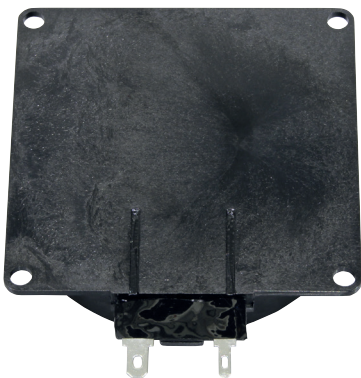


EX 80 S

Art. No. 4541 – 8 Ω



Technische Daten / Technical Data

Belastbarkeit	
Power	50 W *)
Impedanz	
Impedance	8 Ω
Schwingspulendurchmesser	
Voice coil diameter	35,6 mm Ø
Anschluss	
Terminal	4,8 x 0,8 mm (+)/2,8 x 0,8 mm (-)
Gewicht netto	
Net weight	0,162 kg

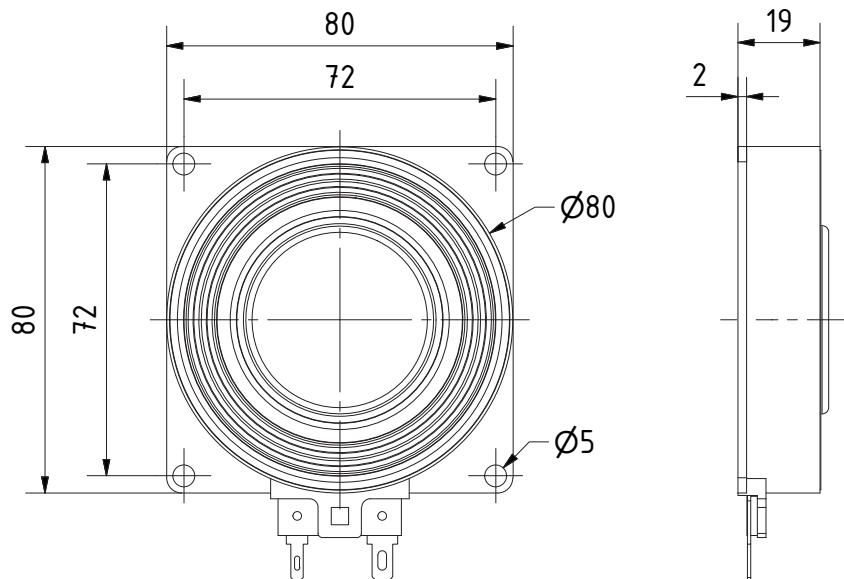
*) Maximale Langzeitleistung nach DIN EN 60268-5
 Maximum long-term power according to DIN EN 60268-5

Elektrodynamischer Exciter zur Anregung von Platten zu Biegewellenschwingungen. Die Befestigung des Exciters auf der Oberfläche der anzuregenden Platte kann durch Kleben oder Schrauben erfolgen.

Anwendungsmöglichkeiten: Signalausgabe in Anwendungen aller Art, bei denen aus Designgründen oder zum Schutz vor Umwelteinflüssen oder Vandalismus keine sichtbaren Lautsprecher verbaut werden können.

Electro dynamical exciter for stimulating bending waves on plates. The unit can be attached to the surface of the plate by gluing or screwing.

Typical application: Signal output in every application where normal speakers can not be installed for optical reasons or for protection against environment conditions or vandalism.



EX 80 S

28.08.2015