

## FR 87

Art. No. 4630 – 4 Ω



Art. No. 4639 \*)



### Technische Daten / Technical Data

Nennbelastbarkeit Rated power	15 W
Musikbelastbarkeit Maximum power	20 W
Impedanz Impedance	4 Ω
Übertragungsbereich (-10 dB) Frequency response (-10 dB)	100–20000 Hz
Mittlerer Schalldruckpegel Mean sound pressure level	85 dB (1 W/1 m)
Grenzauslenkung $x_{mech}$ Excursion limit $x_{mech}$	± 2 mm
Resonanzfrequenz Resonant frequency	137 Hz
Obere Polplattenhöhe Height of front pole-plate	3 mm
Schwingspulendurchmesser Voice coil diameter	15 mm Ø
Wickelhöhe Height of winding	4,3 mm
Schallwandöffnung Cut-out diameter	80 mm Ø
Anschluss Terminal	4,8 x 0,8 mm (+) / 2,8 x 0,8 mm (-)
Gewicht netto Net weight	0,21 kg

\*) Details und Zeichnungen siehe Seite 372–376 /  
Details and drawings see page 372–376

Weitere Daten Seiten / for further data see pages 377–378

**8,7 cm (3,4") Breitbandlautsprecher** mit ausgeglichenem Frequenzgang und gutem Kenschalldruck. Einsetzbar zur Sprach- und Musikwiedergabe, z.B. in elektronischen Geräten und Fahrzeugen.

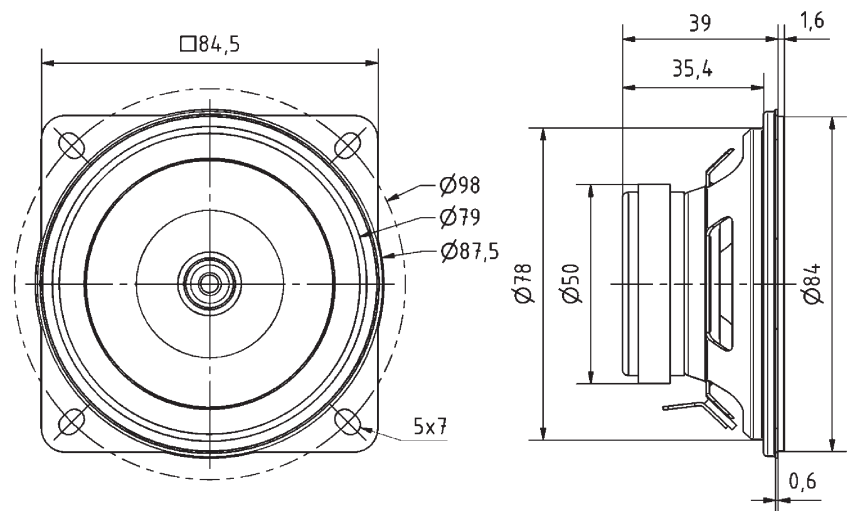
**Anwendungsmöglichkeiten:** Kontroll-Lautsprecher für elektronische Geräte, Fahrzeuge, elektron. Musikinstrumente.

**Zubehör:** Schutzgitter FR 87 (Art. No. 4639).

**8.7 cm (3.4") fullrange speaker** with balanced frequency reponse and high efficiency. For speech and music reproduction in electronic devices and vehicles.

**Typical applications:** Control speaker for electronic devices, Vehicles, Electronic musical instruments.

**Accessories:** Grille FR 87 (Art. No. 4639).



FR 87 - 4 Ohm

26.06.2017

FR 87 - 4 Ohm

