

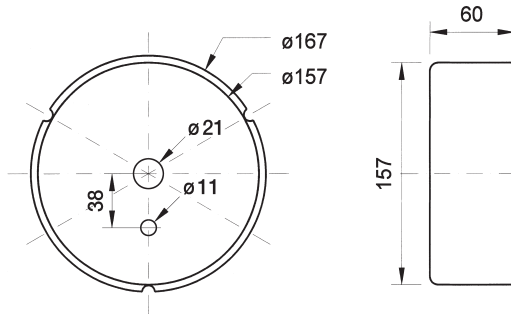
**FD 18**    Art. No. 50103

**Abdecktopf** aus Stahlblech für DL 18/1 und DL 18/2 mit zwei vorgestanzten Bohrungen, die zur Kabeldurchführung durchstoßen werden können.

Der Abdecktopf verhindert im Brandfall den Kamineffekt und damit die Ausbreitung des Feuers. Er ist nicht geeignet zum Einsatz in Brandschutzdecken (z.B. F 30-Decke). Brandschutztöpfe (F30) sind unter dem Namen FlamoX bei Firma KAISER, 58579 Schalksmühle erhältlich.

*Protection cover made of steel sheet for DL 18/1 and DL 18/2 with two push-out holes for cables.*

*Unsuitable for fire protection ceilings (F30). Fire protection housing systems (FlamoX) are available from KAISER, 58579 Schalksmühle, Germany.*

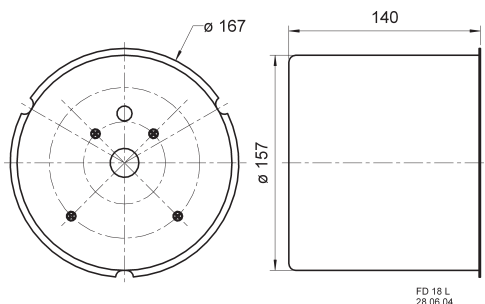


**Abdecktopf** aus Stahlblech für DL 18/1 und DL 18/2 mit zwei vorgestanzten Bohrungen, die zur Kabeldurchführung durchstoßen werden können. Vier vormontierte Schrauben dienen der Aufnahme von Zugentlastungen und Kabelklemmen. Durch das größere Volumen deutlich verbesserter Klang der eingebauten Lautsprecher.

Der Abdecktopf verhindert im Brandfall den Kamineffekt und damit die Ausbreitung des Feuers. Er ist nicht geeignet zum Einsatz in Brandschutzdecken (z.B. F 30-Decke). Brandschutztöpfe (F30) sind unter dem Namen FlamoX bei Firma KAISER, 58579 Schalksmühle erhältlich.

*Protection cover made of steel sheet for DL 18/1 and DL 18/2 with two push-out holes for cables. Four mounted screws to attach terminals and cable clamps. The enlarged volume betters the sound of inserted speakers.*

*Unsuitable for fire protection ceilings (F30). Fire protection housing systems (FlamoX) are available from KAISER, 58579 Schalksmühle, Germany.*



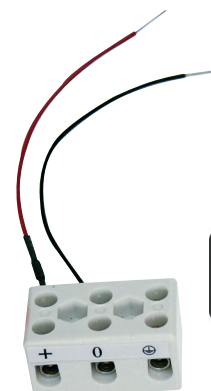
**FD 18 L**    Art. No. 50123



**Adapter zum Funktionserhalt.** Der FDA enthält einen integrierten Schutz, der sicherstellt, dass Brandschäden am Lautsprecher nicht zum Ausfall des Schaltkreises führen können, an dem er angeschlossen ist. Der Adapter ist mit einer Klemmleiste aus Keramik, einer hitzebeständig ausgeführten Verdrahtung (10 cm, mit Teflon ummantelt) und einer Thermosicherung ausgestattet. Der FDA entspricht den niederländischen (NEN 2575) und britischen (BS 5839) Vorschriften für Alarmsysteme.

**Adaptor with fail safe mechanism.** The FDA is equipped with an integrated fail-safe mechanism which ensures that a burnout in one loudspeaker does not lead to a failure in the entire system of connected speakers. The FDA is equipped with a ceramic terminal, a thermal fuse and a heat-resistant high-temperature wiring (10 cm, coated with Teflon) so that it conforms to both Dutch (NEN 2575) and British (BS 5839) regulations for alarm systems.

**FDA**    Art. No. 50127



		<b>FD 18</b>	<b>FD 18 L</b>
Einbautiefe mit Lautsprecher	<i>Mounting depth with speaker</i>	90 mm	170 mm
Gewicht netto	<i>Net weight</i>	0,282 kg	0,590 kg