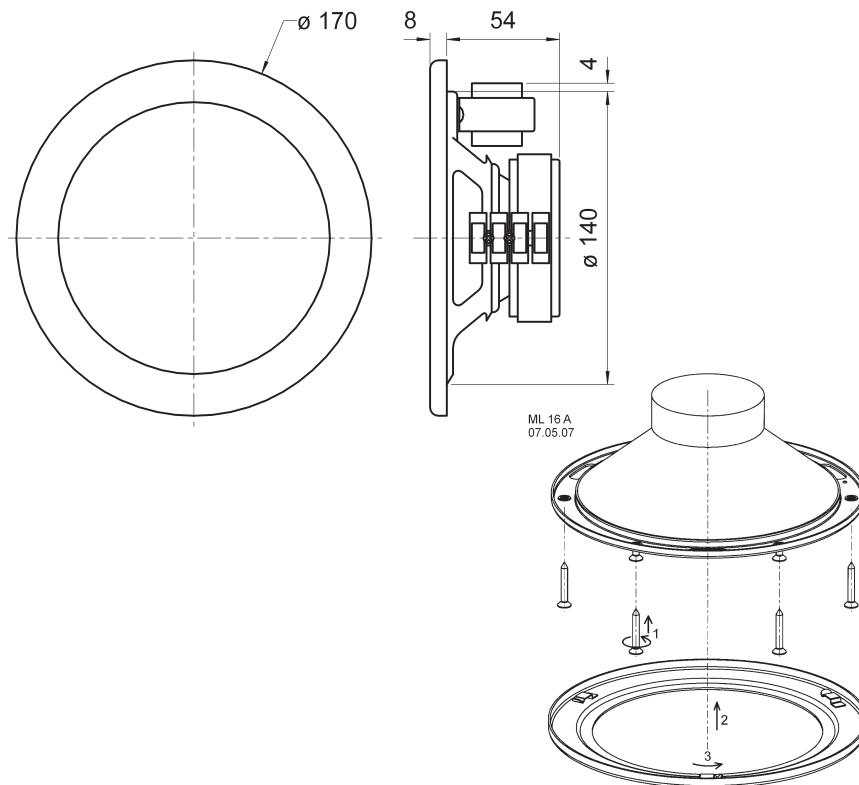


16 cm (6,5") Deckenlautsprecher mit hohem Wirkungsgrad und guter Sprachverständlichkeit. Speziell geeignet für den Einbau in Metalldecken (z.B. auf Schiffen). Der Anschluss an das 100-V-Netz und die eventuell erforderliche Pegelanpassung erfolgt durch eine Druckfederklemme. Nach Verschrauben des Lautsprechers mit der Decke wird das Abdeckgitter durch eine Bajonettverbindung befestigt.

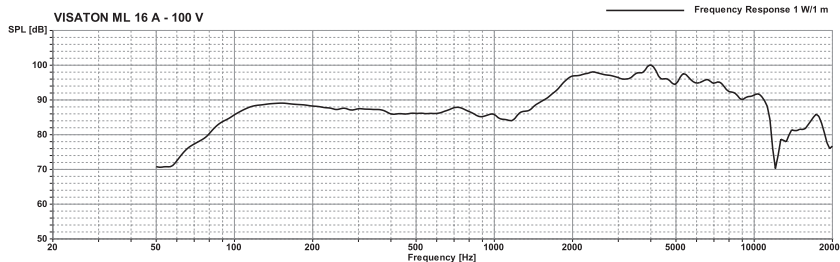
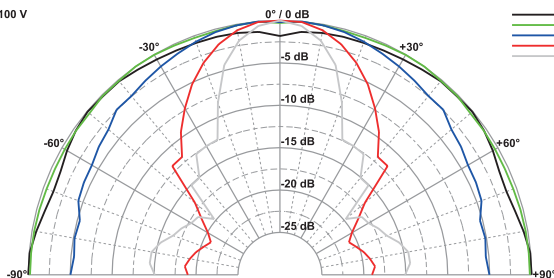
- Funktionstüchtig bei tiefen Temperaturen gemäß EN 60068-2-1 (-40 °C; 96 h)
- Erfüllt die Anforderungen des Germanischen Lloyd (Anforderungen für elektrische Betriebsmittel / Kälte)

16 cm (6.5") Ceiling speaker with high efficiency and good speech reproduction. Especially for installation in metal ceilings (e.g. ships). A push-terminal block allows a quick and easy connection to the 100-V-network including the eventually necessary level adjustment. After screwing the speaker to the ceiling a quick-mounting bayonet connection provides an easy installation of the grille.

- Functionally at low temperature according to EN 60068-2-1 (-40 °C; 96 h)
- Up to the standards of the Germanischer Lloyd (requirements for electrical equipment / low temperature)



ML 16 A - 100 V



Technische Daten / Technical Data

Trafoanpassung Transformer matching	2/1/0,5 W
Impedanz Impedance	5; 10; 20 kΩ
Abstrahlwinkel (-6 dB) Opening angle (-6 dB)	54° / 4000 Hz
Übertragungsbereich (-10 dB) Frequency response (-10 dB)	100–15000 Hz
Mittlerer Schalldruckpegel Mean sound pressure level	94 dB (1 W/1 m)
Max. Schalldruckpegel Max. sound pressure level	97 dB (2 W/1 m)
Resonanzfrequenz Resonance frequency	150 Hz
Schwingspulendurchmesser Voice coil diameter	14 mm Ø
Schallwandöffnung Cut-out diameter	143 mm Ø
Farbe Colour	NCS S 0500-N
Anschluss Terminal	Federklemmen Spring terminals
Gewicht netto Net weight	1,1 kg