

13 cm (5") HiFi-Deckenlautsprecher mit korrosionsbeständigem Abdeckgitter, geeignet für den Einbau in Unterdecken aller Materialien. Bestückt mit einem 2-Wege-Koaxiallautsprecher. Schnellmontage durch einen kreisrunden Unterdeckenausschnitt, in den der Lautsprecher mit Montagering in Snap-In-Technik eingesetzt wird. Der Anschluss erfolgt durch eine einfach zu handhabende Druckfederklemme. Das formschöne Abdeckgitter wird mit einer Bajonettverbindung schnell und praktisch befestigt.

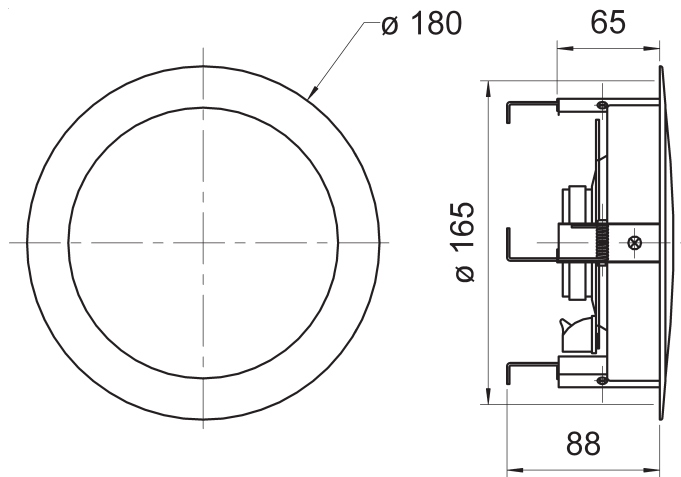
Auf Anfrage auch in anderen RAL-Farben erhältlich.

Lautsprecher-Gehäusesysteme für Betondecken zu diesem Lautsprecher liefert die Firma KAISER, 58579 Schalksmühle. Für unsere Deckenlautsprecher empfehlen wir die Gehäuse der KompaX-Baureihe, welche es in drei verschiedenen Ausführungen gibt. Je nach Bedarf sind zusätzliche Frontteile (Frontringe, Mineralfaserplatten etc.) notwendig. Genauere Informationen entnehmen Sie bitte der Homepage von KAISER (Einbaugehäuse für Leuchten und Lautsprecher). Durch Anklicken der "Technischen Informationen" des jeweiligen Produktes erhalten Sie weitere Details zum Einbau. Brandschutztöpfe (F30) sind unter dem Namen FlamoX erhältlich.

13 cm (5") HiFi-ceiling speaker with corrosion free grille, suitable for the installation in suspended ceilings of any material. Equipped with a 2-way coaxial driver. Quick snap-in mounting due to round ceiling cut-out through which the speaker with mounting ring can be installed. A push-terminal block allows a quick and easy connection. A quick-mounting bayonet connection provides an easy installation of the grille.

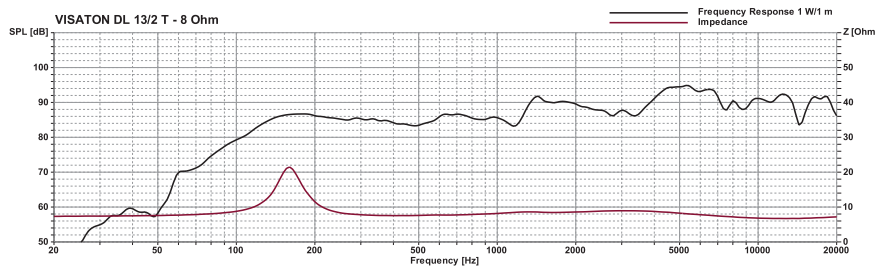
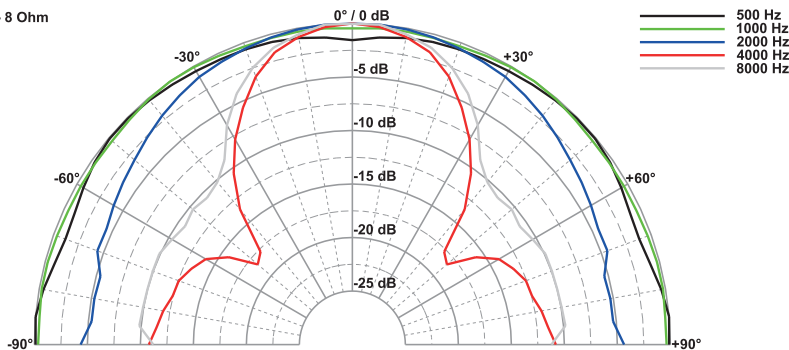
Can be supplied painted in other RAL colours on request.

Speaker cabinet systems for concrete ceilings are available from KAISER, 58579 Schalksmühle, Germany. The KompaX cabinet series is suitable for our ceiling speakers. Some additional front parts may be necessary (front rings, mineral fibreboard etc.). More details are available on the Homepage of KAISER (Housing for lamps and loudspeakers). In order to get more detailed information, press the "Technical information" button of the particular product. Fire protection housing systems (F30) are also available (FlamoX).



DL 13/2 T - 8 Ohm
07.04.2009

DL 13/2 T - 8 Ohm



Technische Daten / Technical Data

Nennbelastbarkeit Rated power	30 W
Musikbelastbarkeit Maximum power	50 W
Impedanz Impedance	8 Ω
Abstrahlwinkel (-6 dB) Opening angle (-6 dB)	52° / 4000 Hz
Übertragungsbereich (-10 dB) Frequency response (-10 dB)	100-20000 Hz
Mittlerer Schalldruckpegel Mean sound pressure level	89 dB (1 W/1 m)
Resonanzfrequenz Resonance frequency	150 Hz
Schwingspulendurchmesser Voice coil diameter	25 mm Ø
Schallwandöffnung Cut-out diameter	165 mm Ø
Farbe Colour	RAL 9010
Anschluss Terminal	Federklemmen Spring terminals
Gewicht netto Net weight	0,86 kg