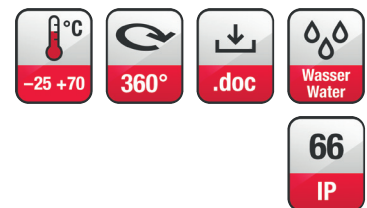
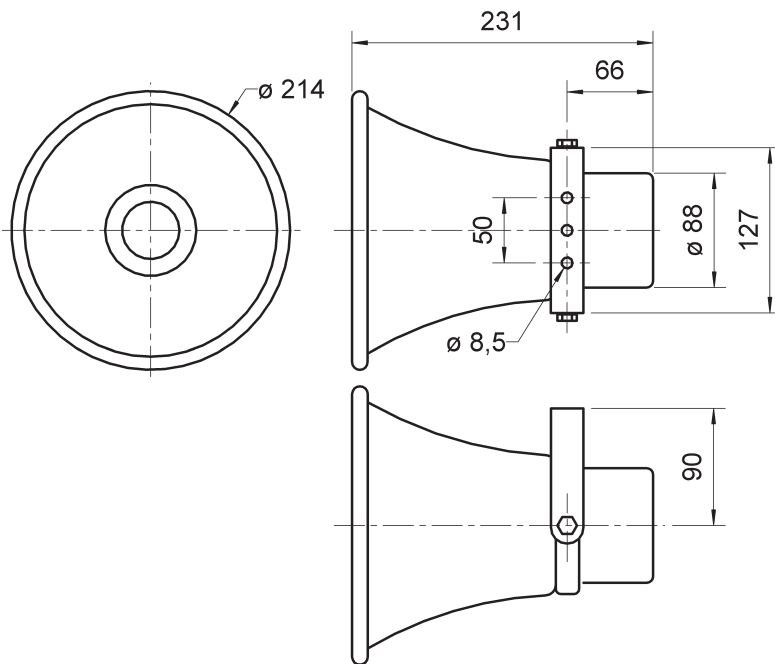


Druckkammerhorn-Lautsprecher mit 100-V-Übertrager. Leistungsanpassung des 100-V-Modells in fünf Stufen mittels Drehschalter, zusätzlich 20-Ω-Einstellung möglich. Hoher Schalldruck und breiter Übertragungsbereich, dadurch hervorragende Sprachverständlichkeit. Schwenkbarer Metallbügel zur Befestigung an Decken, Wänden, Säulen usw.

- funktionstüchtig bei tiefen Temperaturen gemäß EN 60068-2-1 (-25 °C; 96 h)
- erfüllt die Anforderungen des Germanischen Lloyd (Anforderungen für elektrische Betriebsmittel / Kälte)

Re-entrant horn speaker with 100 V transformer. Five-stage level adjustment for the 100 V model via knob, in addition 20 Ω possible. High sound pressure and wide range of frequency response guarantee excellent voice quality. Pivoting metal frame for mounting on walls, ceilings, columns etc.

- functionally at low temperature according to EN 60068-2-1 (-25 °C; 96 h)
- up to the standards of the Germanischer Lloyd (requirements for electrical equipment / low temperature)



Technische Daten / Technical Data

Trafoanpassung Transformer matching	15/10/5/3/1 W
Impedanz Impedance	20 Ω
Schalldruckpegel Sound pressure level	109 dB (1 W/1 m) @ 1500 Hz
Abstrahlwinkel (-6 dB) Opening angle (-6 dB)	42° / 4000 Hz
Übertragungsbereich (-10 dB) Frequency response (-10 dB)	400-5000 Hz
Mittlerer Schalldruckpegel Mean sound pressure level	105 dB (1 W/1 m)
Max. Schalldruckpegel Max. sound pressure level	117 dB (15 W/1 m)
Kabellänge Length of cable	0,6 m
Farbe Colour	ähnlich / similar RAL 7012
Gewicht netto Net weight	1,4 kg

