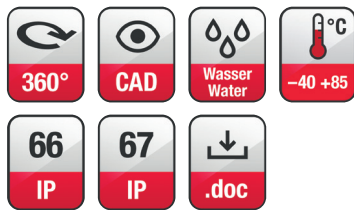


DK 121

Art. No. 50231 – 8 Ω



Technische Daten / Technical Data

Nennbelastbarkeit Rated power	10 W
Musikbelastbarkeit Maximum power	15 W
Impedanz Impedance	8 Ω
Schalldruckpegel Sound pressure level	104 dB (1 W/1 m) @ 2947 Hz
Übertragungsbereich (-10 dB) Frequency response (-10 dB)	570–4400 Hz
Mittlerer Schalldruckpegel Mean sound pressure level	100 dB (1 W/1 m)
Abstrahlwinkel (-6 dB) Opening Angle (-6 dB)	69° / 4000 Hz
Kabellänge Length of cable	2,5 m
Gewicht netto Net weight	0,65 kg

Einbau-Druckkammerhorn-Lautsprecher mit geringer Bauhöhe. Wasserfeste Ausführung mit 8 Ohm Impedanz. Gehäuse aus schwarz lackiertem Aluminium, Horneinsätze aus Polypropylen (PP). Hohe IP-Schutzklasse, hoher Schalldruck und gute Sprachverständlichkeit. Durch die kompakten Abmessungen besonders für unauffällige Montage geeignet, z.B. an Fahrzeugen. Der Potenzialausgleich erfolgt über einen M6-Gewindestift (inklusive zwei Schrauben, Federring und Zahnscheibe, maximales Anzugsmoment 2 Nm) auf der Gehäuserückseite. Der Anschluss erfolgt über eine zweiadrigte Schlauchleitung (250 cm) mit isolierten Flachsteckhülsen (4,8/0,8 und 2,8/0,8 mm).

Anwendungsmöglichkeiten:

Außenbeschallungen an Fahrzeugen, Beschallung von Bahnhöfen, Werkhallen usw., Einsatz in Alarmanlagen

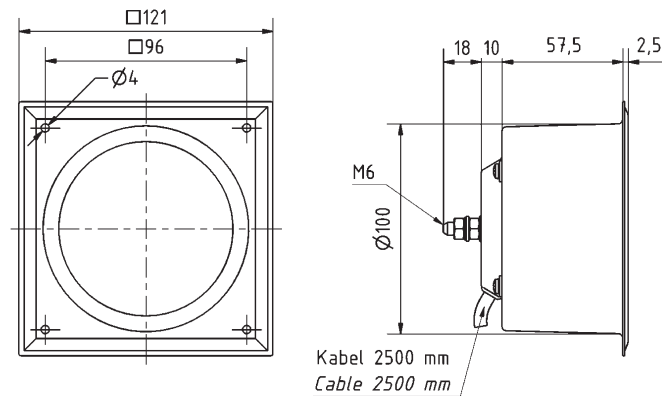
Version mit 100-V-Übertrager (Art.-No. 50232) siehe Seite 217.

Built-in horn speaker - low profile. Waterproof design with an impedance of 8 ohms. Housing made of black lacquered aluminium, horns made of polypropylene (PP). High IP protection class, high sound pressure and good voice reproduction. Ideal for inconspicuous installation due to the very compact dimensions, e.g. in vehicles. The potential equalisation connection is by means of an M6 grub screw (including two screws, lock washer and shake-proof washer, maximum fastening torque 2 Nm) on the rear of the housing. The connection is via a two-core, sheathed flexible cable (250 cm) with insulated flat pin terminals (4.8/0.8 and 2.8/0.8 mm).

Typical applications:

PA systems in factory halls, railway stations etc., outdoor PA at railway-vehicles, use in alarm/alert systems

Version with 100 V transformer (Art.-No. 50232) see page 217.



DK 121 - 8 Ohm

