

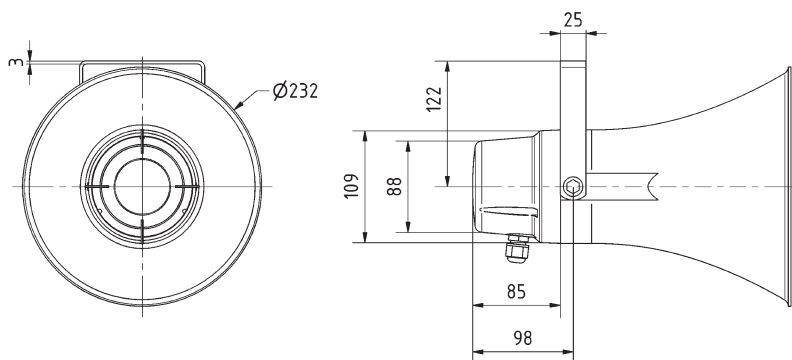
## DK 10 MW

Art. No. 50254 – 100 V / 70 V / 8 Ω



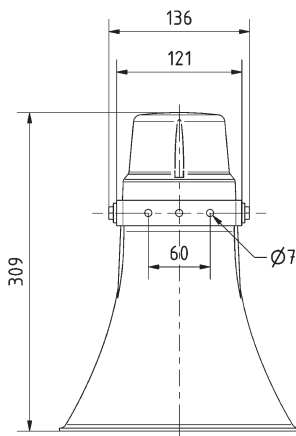
**Druckkammerhorn-Lautsprecher** mit sehr hohem mittleren Schalldruckpegel und breitem, ausgewogenen Übertragungsbereich. Dadurch wird eine hervorragende Sprachverständlichkeit gewährleistet. Leistungsanpassung im 100-V-/70-V- bzw. 8-Ohm-Betrieb erfolgt über Drehschalter, der gegen versehentliches Umschalten oder Ausschalten geschützt ist. UV-beständiges, hellgraues Kunststoffgehäuse (ABS UL 94: HB). Schwenkbarer Edelstahlbügel (V2A/AISI 304) zur Befestigung an Decken, Wänden, Säulen usw.

**Re-entrant horn speaker** with very high sound pressure level and wide, balanced frequency range which leads to an excellent speech reproduction. Tap selection via rotary switch (100 V/70 V or 8 Ohm operations possible). Secured against inadvertently switching off. UV-resistant, light grey plastic housing (ABS UL 94: HB). Pivoting V2A/AISI 304 stainless steel bracket for mounting on walls, ceilings, columns etc.



### Technische Daten / Technical Data

Nennbelastbarkeit	30 W
Rated power	30 W
Musikbelastbarkeit	60 W
Maximum power	60 W
Trafoanpassung (100-V-Betrieb)	
Transformer matching (100 V operation)	30 W/15 W/7,5 W/3,75 W/Off/8 Ω
Trafoanpassung (70-V-Betrieb)	
Transformer matching (70 V operation)	15 W/7,5 W/3,75 W/1,87 W/Off/8 Ω
Übertragungsbereich (-10 dB)	400-5000 Hz
Frequency response (-10 dB)	400-5000 Hz
Mittlerer Schalldruckpegel	110 dB (1 W/1 m)
Mean sound pressure level	110 dB (1 W/1 m)
Max. Schalldruckpegel	125 dB (30 W/1 m)
Max. sound pressure level	125 dB (30 W/1 m)
Gewicht netto	2,11 kg
Net weight	2,11 kg



DK 10 MW  
25.11.2015

