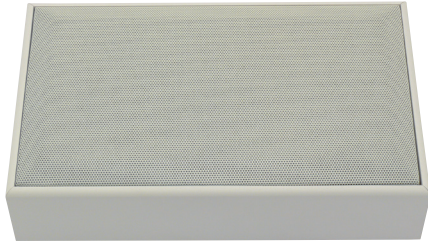


WL 13 N – Art. No. 50302

ohne Lautstärkereger / without volume control

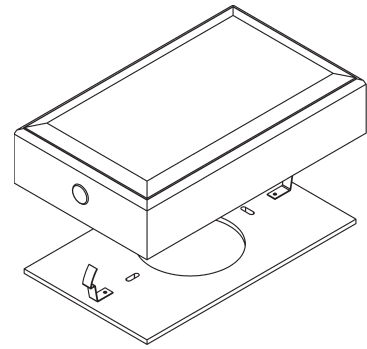
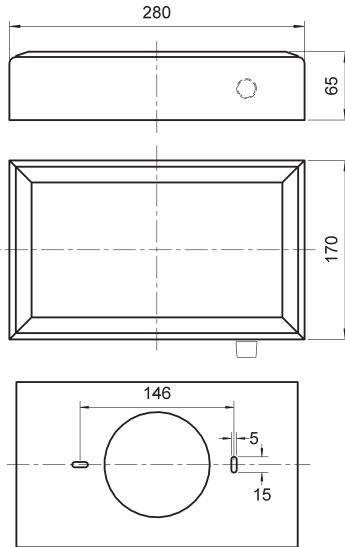
WL 13 NR – Art. No. 50303

mit Lautstärkereger / with volume control



Wandlautsprecher mit weißem Holzgehäuse (RAL 9010) und Lochblech-Abdeckung. Bestückt mit einem hochwertigen Breitbandlautsprecher. Gute Musikwiedergabe und klare Sprachverständlichkeit. Zur Montage wird die Rückwand des Lautsprechers mit zwei Schrauben befestigt, anschließend das Gehäuse aufgesteckt und mit Hilfe von zwei stabilen Federn gehalten. Anschluss an das 100-V-Netz und Pegelanpassung durch Druckfederklemme. Wahlweise mit Lautstärkereger.

Wall-mounted speaker with a white wooden cabinet (RAL 9010) and metal grille. Fitted with a high-quality full range driver. Removable rear panel for easy fitting to the wall using two screws. Good music reproduction and clear speech reproduction properties. Connection to 100 volt network and level trimming by means of spring terminal. Volume control optional.

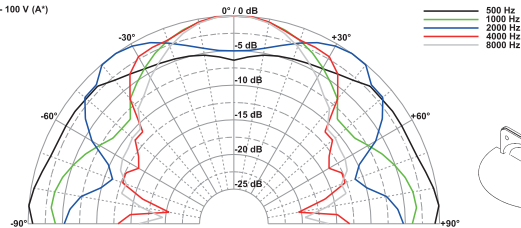


WL 13 N/NR/NRP
20.03.2006

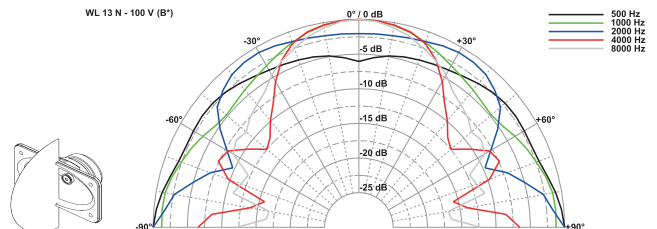
Technische Daten / Technical Data

Trafoanpassung Transformer matching	6/3/1,5 W
Schalldruckpegel Sound pressure level	96 dB (1 W/1 m) @ 4954 Hz
Abstrahlwinkel (-6 dB) Opening angle (-6 dB)	79° hor. / 61° vert. / 4000 Hz
Übertragungsbereich (-10 dB) Frequency response (-10 dB)	90–20000 Hz
Mittlerer Schalldruckpegel Mean sound pressure level	88 dB (1 W/1 m)
Max. Schalldruckpegel Max. sound pressure level	96 dB (6 W/1 m)
Farbe Colour	RAL 9010
Anschluss Terminal	Federklemmen Spring terminals
Gewicht netto Net weight	1,4 kg

WL 13 N - 100 V (A')



WL 13 N - 100 V (B')



VISATON WL 13 N - 100 V

