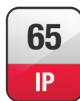


EZ 30.10 MW

Art. No. 50420 – 100 V



Technische Daten / Technical Data

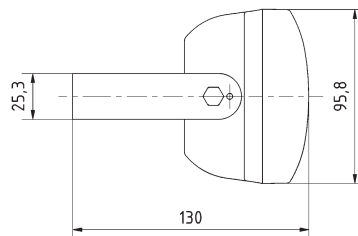
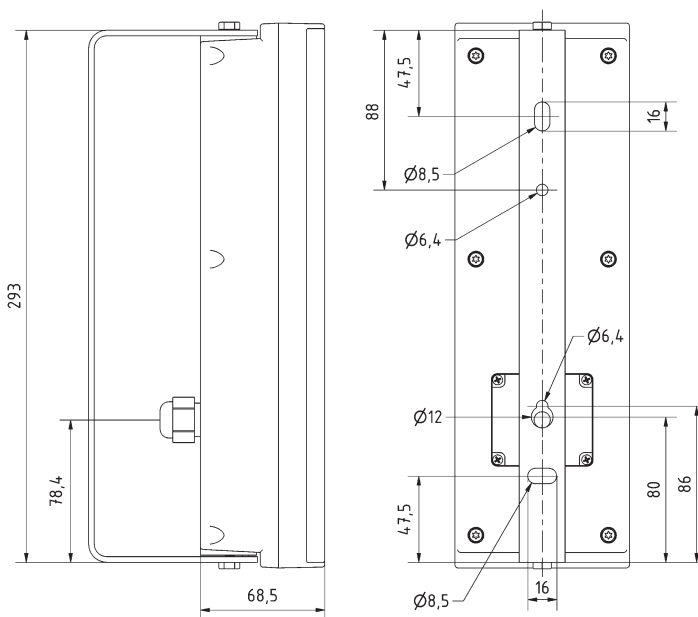
Trafoanpassung Transformer matchings	12 W
Übertragungsbereich (-10 dB) Frequency response (-10 dB)	190-17000 Hz
Schalldruckpegel Sound pressure level	93 dB (1 W/1 m) @ 2430 Hz
Mittlerer Schalldruckpegel Mean sound pressure level	90 dB (1 W/1 m)
Maximaler Schalldruckpegel Max. sound pressure level	101 dB (12 W/1 m)
Farbe Color	RAL 9016
Anschluss Terminal	Federklemmen Spring terminals
Gewicht netto Net weight	2,04 kg

Wasserfester Gehäuselautsprecher aus weißem Kunststoff mit Metallgitter und schwenkbarem Metallbügel, bestückt mit zwei Breitbandlautsprechern. Der Anschluss erfolgt über eine Druckfederklemme welche durch eine kleine Abdeckung auf der Rückseite schnell zu erreichen ist. Das Gehäuse lässt sich in 30° Schritten drehen und fixieren.

Anwendungsmöglichkeiten: Außenbeschallung an Schiffen

Waterproof cabinet speaker made of white plastic with metal grille and swivel bracket, stocked with two full range loudspeakers. Connection via push terminal can be easily reached behind a lid on the backside of the housing. The housing is extremely sturdy and cannot be twisted when it is installed professionally.

Typical applications: Outdoor PA for ships



EZ 30.10 MW
06.09.2018

