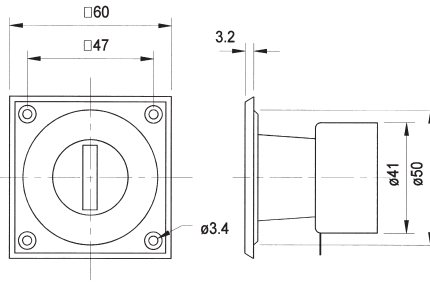


**Pegelregler**

Lautsprecher-Pegelregler (L-Regler) für Höhen und Mitten (bis zu 20 W belastbar), off-Position bei Linksanschlag. Inkl. Schrauben zur Befestigung.

**Level Control**

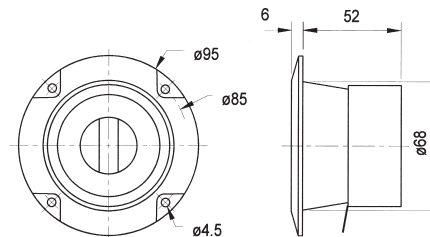
Loudspeaker level control (L-pad) for treble and midrange, (up to 20 watts continuous power), left stop position equals "Off". Incl. mounting screws.



Art. No. 5185 **LC 95**

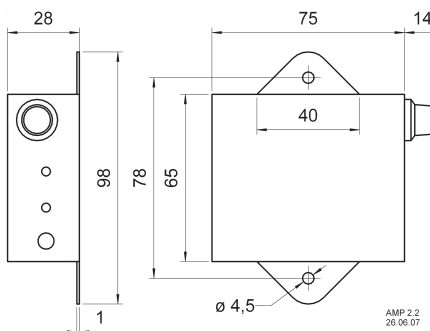
**Lautsprecher-Pegelregler, (L-Regler / L-Pad)** für den Profi-Einsatz in hochbelastbaren Kombinationen, 100 W Dauerlast. Mit schwarzer Metallabdeckung zur besseren Wärmeabfuhr. Einbauöffnung: 74 mm Ø

**Loudspeaker level control (L-pad)** for professional applications in high-power systems. 100 W continuous power. With black metal cover for better heat dissipation. Mounting cutout: 74 mm Ø



**Stereo-Verstärker mit Pegelsteller**, z.B. für Multimedia-Anwendungen. Für den Betrieb von kleinen Lautsprechern mit 4 bis 8 Ohm Impedanz geeignet. Robustes Metallgehäuse mit zwei Befestigungslaschen. Kann direkt mit dem Line- oder Kopfhörerausgang einer Computer-Soundkarte verbunden werden, die Anpassung der Eingangsempfindlichkeit erfolgt dabei über den Pegelsteller. Die Spannungsversorgung (12 V) ist über ein Netzteil (nicht im Lieferumfang) oder die Versorgungsspannung des Computers möglich.

**Stereo amplifier with level controls**, e.g. for multimedia applications. Suitable for use with small loudspeakers with impedances of 4 to 8 ohms. Robust metal housing with two fixing lugs. Can be connected directly to the line out or headphones socket of a PC audio card, while the input sensitivity is regulated via the level control. Power supply (12 V) is via a mains adapter (not supplied) or the computer's on-board power supply.



Art. No. 7100 **AMP 2.2**  
Art. No. 7102 **AMP 2.2 LN**



**Unterschiede zwischen AMP 2.2 und AMP 2.2 LN:**

- AMP 2.2: höhere Eingangsempfindlichkeit (geringere Eingangsspannung für Vollaussteuerung)
- AMP 2.2 LN: höherer Signal-Rausch-Abstand

Für mobile Audioanwendungen (z.B. Smartphones, MP3-Player) empfehlen wir den AMP 2.2, für stationäre (z.B. CD-Player, PCs) den AMP 2.2 LN.

**Differences between AMP 2.2 und AMP 2.2 LN:**

- AMP 2.2: higher input sensitivity (lower input voltage for full conduction)
- AMP 2.2 LN: higher signal-to-noise ratio

For mobile audio applications (e.g. mobile phones, MP3 players) we recommend AMP 2.2, for non-portable products (e.g. CD players, computers) we recommend AMP 2.2 LN.

		<b>AMP 2.2</b>	<b>AMP 2.2 LN</b>
Versorgungsspannung / -strom	Power supply	12 V DC / 1,0 A	12 V DC / 1,0 A
Ruhestrom	Quiescent current	46 mA	46 mA
Eingangsimpedanz	Input impedance	10 kOhm	10 kOhm
Max. Stromaufnahme	Max. current consumption	1,1 A	1,1 A
Ausgangsleistung (sinus, 1% / 5% / 10% THD)	Power output (sine, 1% / 5% / 10% THD)	2 x 2,1 / 3,1 / 3,3 W (4 Ohm) 2 x 1,6 / 1,9 / 2,1 W (8 Ohm)	2 x 1,5 / 2,5 / 3,2 W (4 Ohm) 2 x 1,7 / 1,9 / 2,1 W (8 Ohm)
Eingangsspannung (Vollaussteuerung)	Input voltage (full conduction)	60 mV	700 mV
Ausgangsimpedanz	Output impedance	1,1 Ohm	1,1 Ohm
Signal-Rausch-Abstand	SNR	61 dB (A) 59 dB (Fremd / ext.)	81 dB (A) 78 dB (Fremd / ext.)
Übertragungsbereich (-3 dB)	Frequency response (-3 dB)	40 Hz-40 kHz	40 Hz-40 kHz
Anschluss Ein-/Ausgang	Terminal In-/Output	Klinkenbuchse / jack 3,5 mm Stereo	Klinkenbuchse / jack 3,5 mm Stereo
Anschluss DC	Terminal DC	außen / outer Ø 5,5 mm (-) innen / inner Ø 2,1 mm (+)	außen / outer Ø 5,5 mm (-) innen / inner Ø 2,1 mm (+)
Gewicht netto	Net weight	0,178 kg	0,178 kg
Temperaturbereich	Temperature range	-10 50 °C	-10 50 °C