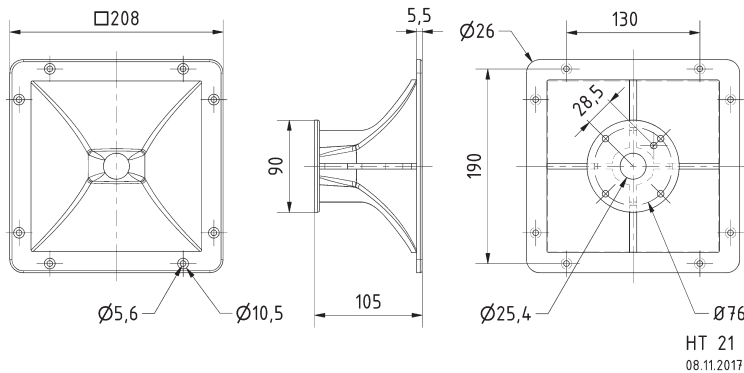


Hochtonhorn für die Kombination mit dem 1"-Treiber DR 45 N - 8 Ω (Art. No. 6060). Das HT 21 ist ein aus Aluminiumdruckguss gefertigtes und matt schwarz lackiertes Horn für den PA-Einsatz.

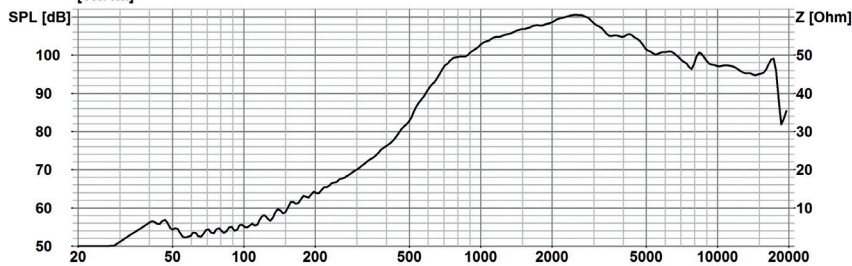
Bestückung: PA 110 H

High range horn for the combination with the 1" driver DR 45 N - 8 Ω (Art. No. 6060). The HT 21 is a horn made by aluminum die-casting in mat black and especially suited for PA applications.

Applied to: PA 110 H



HT 21 (with DR 45 N - 8 Ohm)
[1W/1m]



Technische Daten / Technical Data

Einbautiefe Mounting depth	105 mm
Schallwandöffnung Cutout diameter	170 x 170 mm
Gewicht netto Net weight	0,89 kg