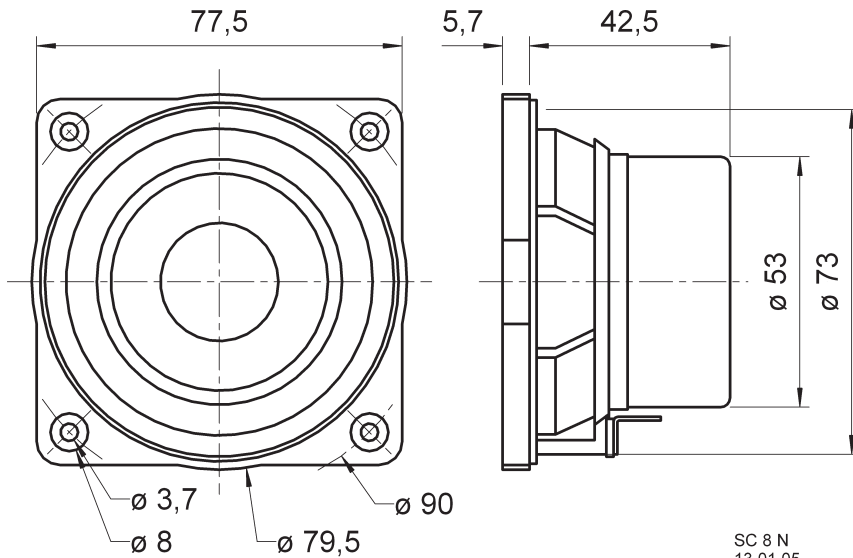


Magnetisch abgeschirmter 8 cm (3,3“) Breitbandlautsprecher mit Cellulose-Membran und inverser Gummisicke. Sehr ausgeglichener Frequenzgang. Kunststoff: ABS V0 (UL 94: V-0)

Anwendungsmöglichkeiten: Multi-Media-Boxen, Video-Monitore, Fernsehgeräte, Computerterminals

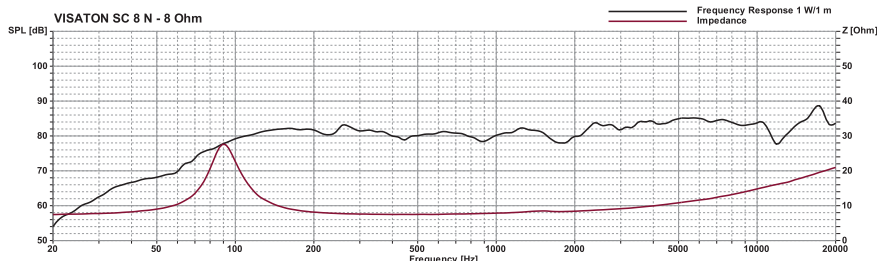
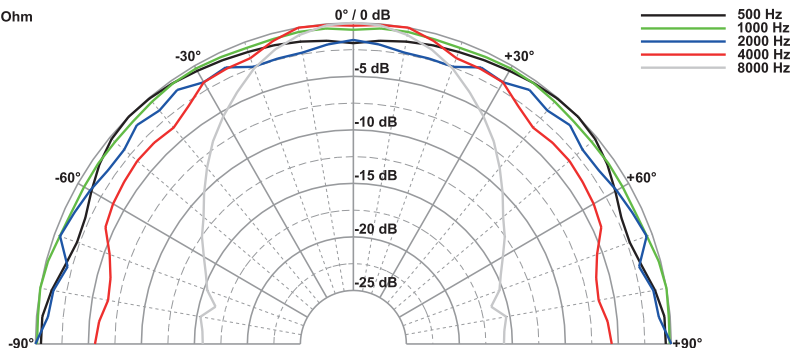
Magnetically shielded 8 cm (3.3“) fullrange driver with cellulose cone and rubber inverted surround. Very balanced frequency response. Plastic: ABS V0 (UL 94: V-0)

Typical applications: Multimedia systems, Video monitoring screens, TVs, Computer terminals



SC 8 N
13.01.05

SC 8 N - 8 Ohm



Technische Daten / Technical Data

Nennbelastbarkeit Rated power	30 W
Musikbelastbarkeit Maximum power	50 W
Impedanz Impedance	8 Ω
Übertragungsbereich (-10 dB) Frequency response (-10 dB)	70–20000 Hz
Mittlerer Schalldruckpegel Mean sound pressure level	81 dB (1 W/1 m)
Grenzauslenkung x_{mech} Excursion limit x_{mech}	± 3 mm
Resonanzfrequenz Resonant frequency	110 Hz
Obere Polplattenhöhe Height of front pole-plate	3 mm
Schwingspulendurchmesser Voice coil diameter	20 mm Ø
Wickelhöhe Height of winding	4 mm
Schallwandöffnung Cut-out diameter	73 mm Ø
Anschluss Terminal	4,8 x 0,8 mm (+)/2,8 x 0,8 mm (-)
Gewicht netto Net weight	0,28 kg

Weitere Daten Seiten / for further data see pages 377–378